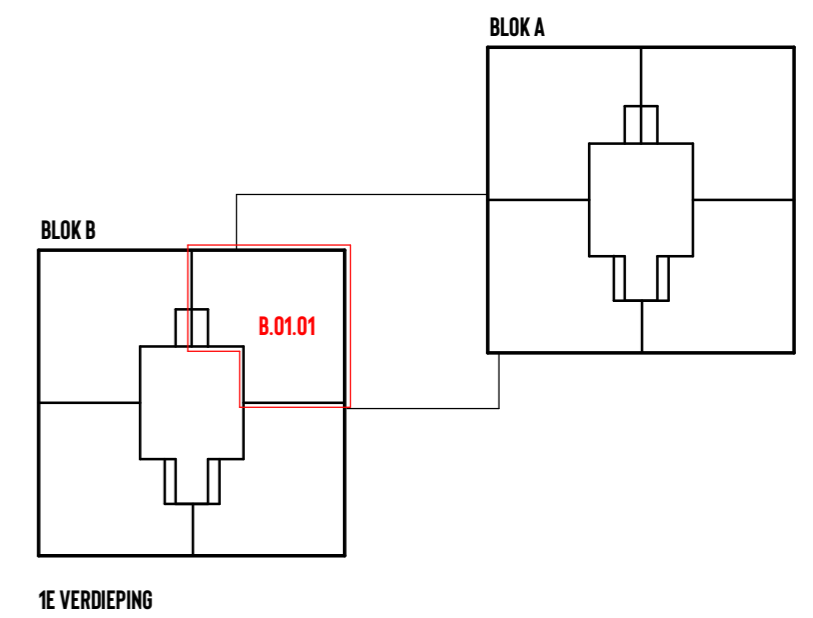


OVERZICHTSPLATTEGROND 1:500



RENVOOI INSTALLATIES

- | | | |
|---|-------------------------|---------------------|
| Y enkele wandcontactdoos met randaarde | CO2 CO2 meter | W wissel schakelaar |
| Y dubbele wandcontactdoos met randaarde | ⊙ deurbel | ⊗ plafondlichtpunt |
| ∇ datapunt enkelvoudig | ⊖ schel | ⊙ wandlichtpunt |
| ⊕ contactdoos 3f nul | ⊗ rookmelder | ● luchttoevoer |
| ⊖ loze leiding | ⊖ schakelaar enkelpolig | ● luchtafvoer |
| * susrooster (enkel bij woningen aan de Burgermeester Keijzerweg) | ⊖ themostaat | ☒ videofoon |
| ×××× brandwerende deur met vrijdranger | | |



SCHAAL: 1:50

WONING TYPE: SCHOEP

BOUWNUMMER(S): B.01.01



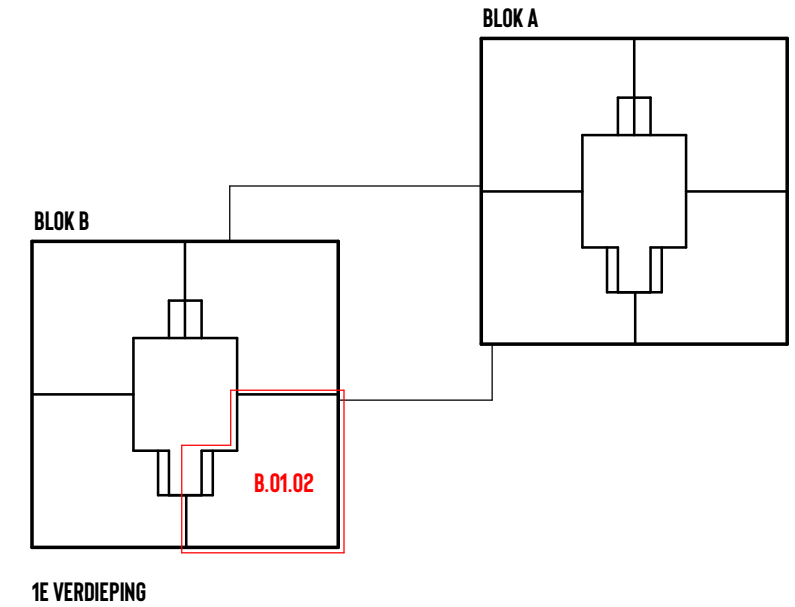
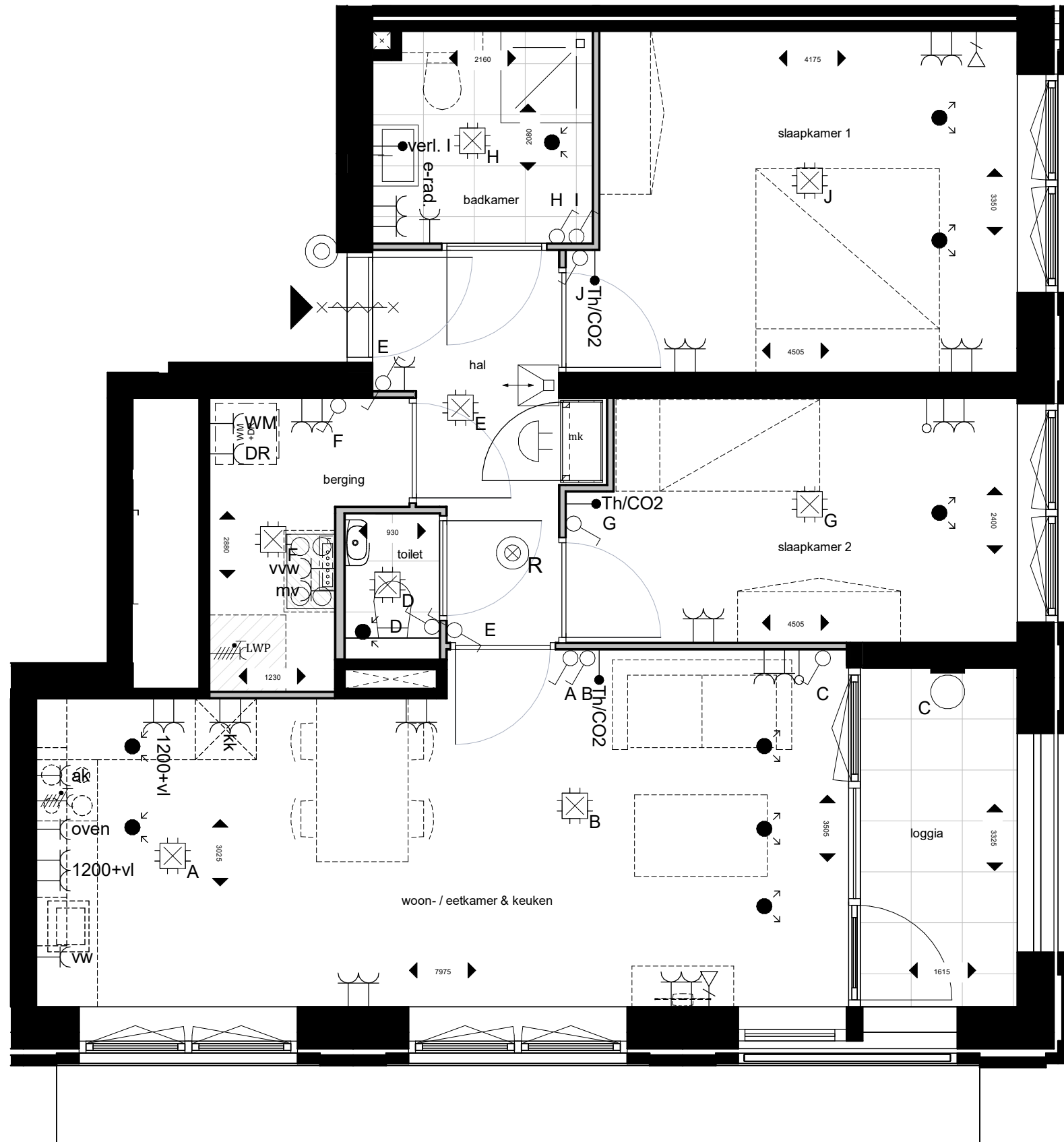
Molenhoek
WONEN OP NIVEAU

A3 ARCHITECTEN

VT.B.01.01

30-09-2024

OVERZICHTSPLATTEGROND 1:500



RENVOOI INSTALLATIES

- | | | | | | |
|--|---|--|-----------------------|--|-------------------|
| | enkele wandcontactdoos met randaarde | | CO2 meter | | wissel schakelaar |
| | dubbele wandcontactdoos met randaarde | | deurbel | | plafondlichtpunt |
| | datapunt enkelvoudig | | schel | | wandlichtpunt |
| | contactdoos 3f nul | | rookmelder | | luchttoevoer |
| | loze leiding | | schakelaar enkelpolig | | luchtafvoer |
| | susrooster (enkel bij woningen aan de Burgermeester Keijzerweg) | | thermostaat | | videfoon |
| | brandwerende deur met vrijdranger | | | | |



SCHAAL: 1:50

WONING TYPE: WIEK

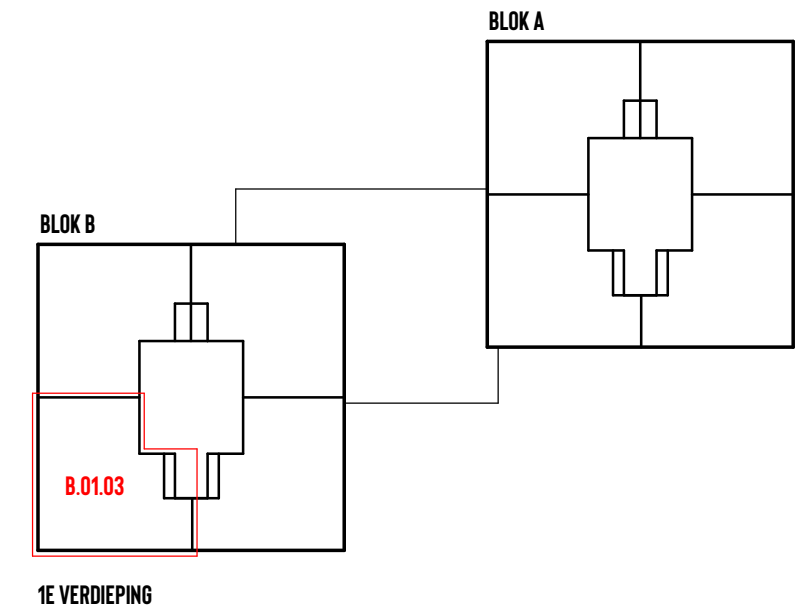
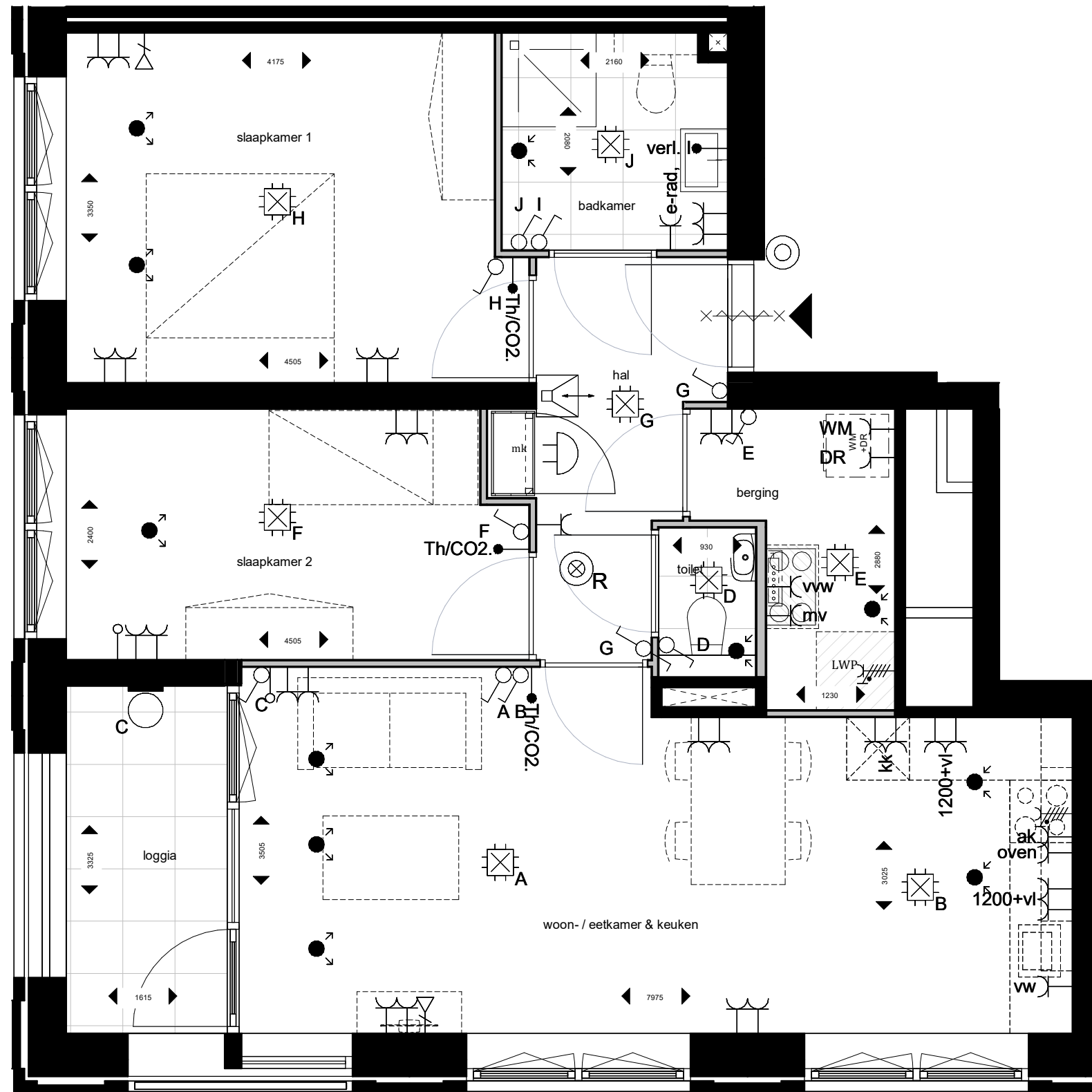
BOUWNUMMER(S): B.01.02



Molenhoek

WONEN OP NIVEAU

OVERZICHTSPLATTEGROND 1:500



RENVOOI INSTALLATIES

- | | | | | | |
|--|--|--|-----------------------|--|-------------------|
| | enkele wandcontactdoos met randaarde | | CO2 meter | | wissel schakelaar |
| | dubbele wandcontactdoos met randaarde | | deurbel | | plafondlichtpunt |
| | datapunt enkelvoudig | | schel | | wandlichtpunt |
| | contactdoos 3f nul | | rookmelder | | luchttoevoer |
| | loze leiding | | schakelaar enkelpolig | | luchtafvoer |
| | v* susrooster (enkel bij woningen aan de Burgermeester Keijzerweg) | | thermostaat | | videfoon |
| | brandwerende deur met vrijdranger | | | | |



SCHAAL: 1:50

WONING TYPE: WIEK
BOUWNUMMER(S): B.01.03

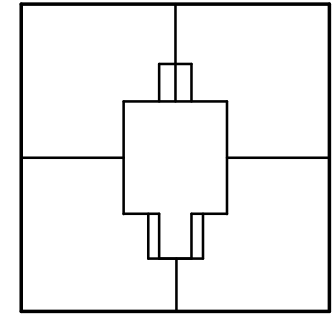


Molenhoek
WONEN OP NIVEAU

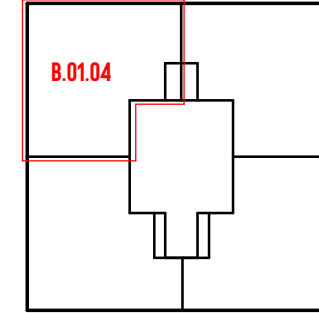
OVERZICHTSPLATTEGROND 1:500



BLOK A



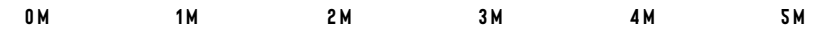
BLOK B



1E VERDIEPING

RENVOOI INSTALLATIES

- | | | | | | |
|--|---|--|-----------------------|--|-------------------|
| | enkele wandcontactdoos met randaarde | | CO2 meter | | wissel schakelaar |
| | dubbele wandcontactdoos met randaarde | | deurbel | | plafondlichtpunt |
| | datapunt enkelvoudig | | schel | | wandlichtpunt |
| | contactdoos 3f nul | | rookmelder | | luchttoevoer |
| | loze leiding | | schakelaar enkelpolig | | luchtafvoer |
| | susrooster (enkel bij woningen aan de Burgermeester Keijzerweg) | | thermostaat | | videfoon |
| | brandwerende deur met vrijdranger | | | | |



SCHAAL: 1:50

WONING TYPE: WIEK

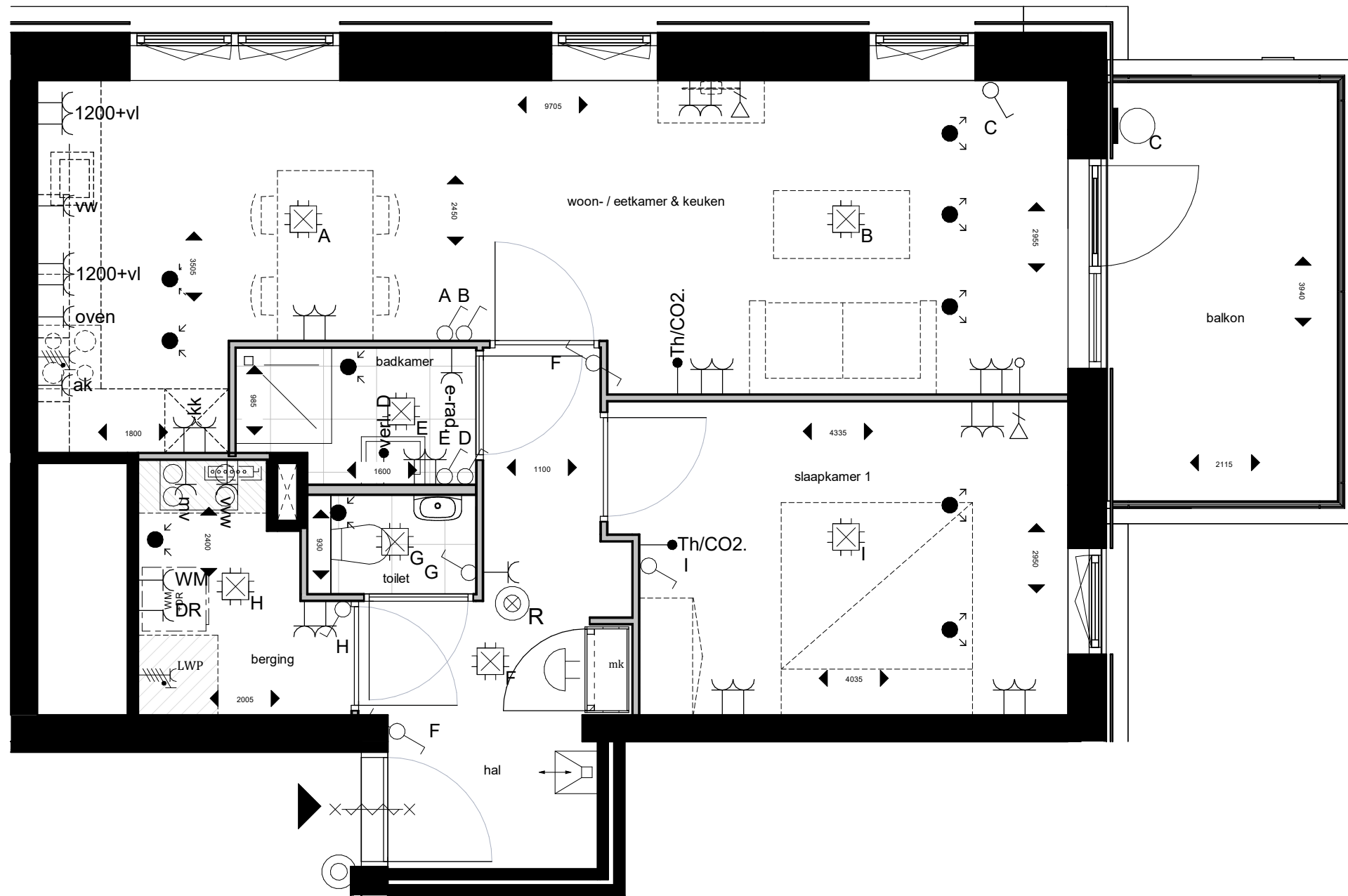
BOUWNUMMER(S): B.01.04



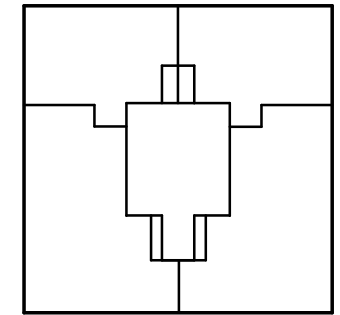
Molenhoek

WONEN OP NIVEAU

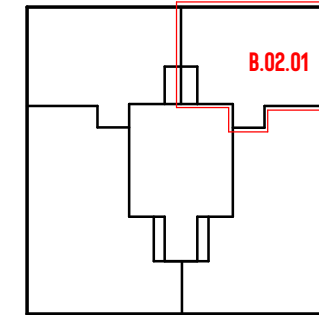
OVERZICHTSPLATTEGROND 1:500



BLOK A



BLOK B



2E VERDIEPING

RENVOOI INSTALLATIES

- | | | | | | |
|--|---|--|-----------------------|--|-------------------|
| | enkele wandcontactdoos met randaarde | | CO2 meter | | wissel schakelaar |
| | dubbele wandcontactdoos met randaarde | | deurbel | | plafondlichtpunt |
| | datapunt enkelvoudig | | schel | | wandlichtpunt |
| | contactdoos 3f nul | | rookmelder | | luchttoevoer |
| | loze leiding | | schakelaar enkelpolig | | luchtafvoer |
| | susrooster (enkel bij woningen aan de Burgermeester Keijzerweg) | | thermostaat | | videfoon |
| | brandwerende deur met vrijdranger | | | | |



SCHAAL: 1:50

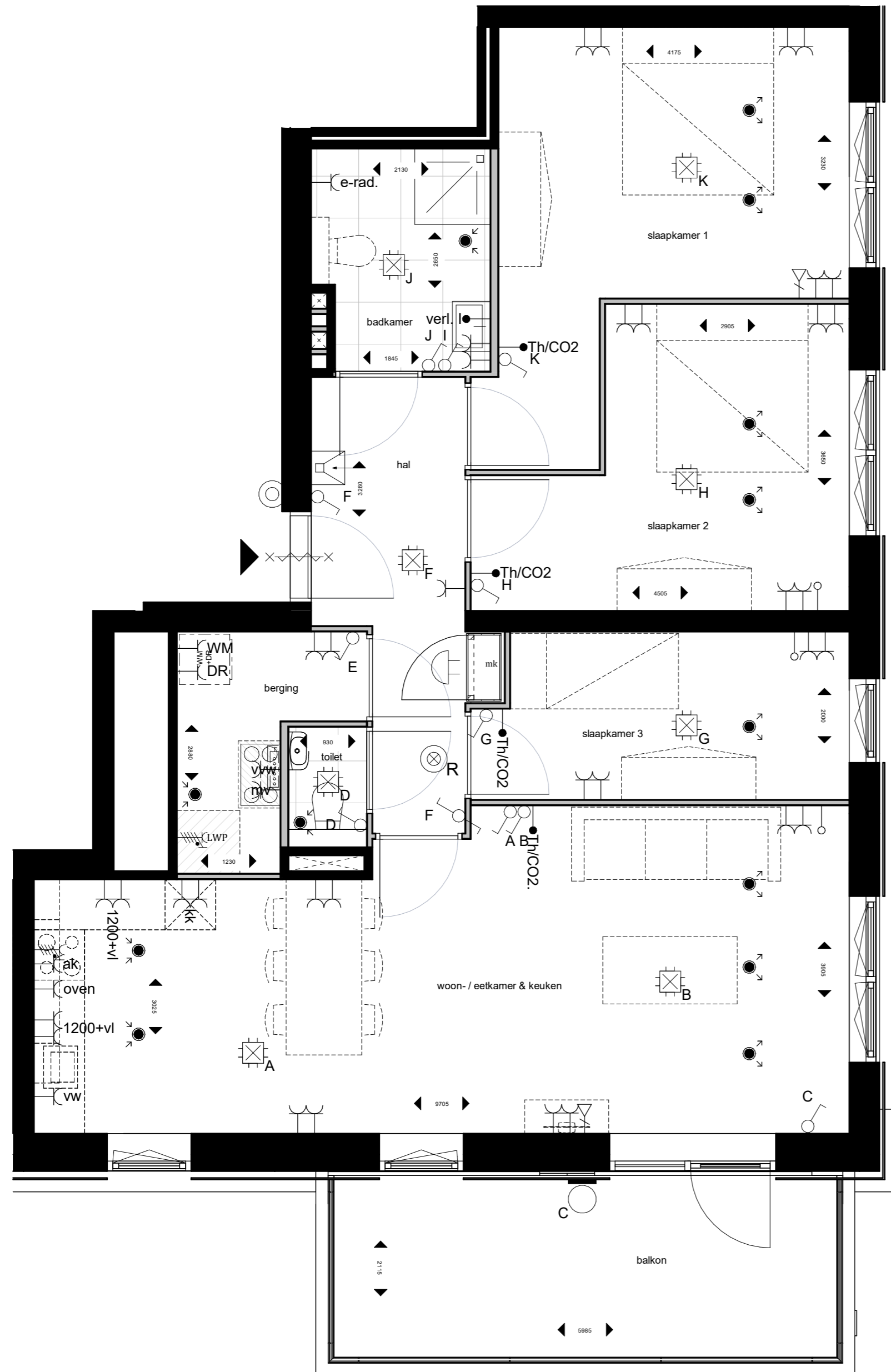
WONING TYPE: KRUI

BOUWNUMMER(S): B.02.01

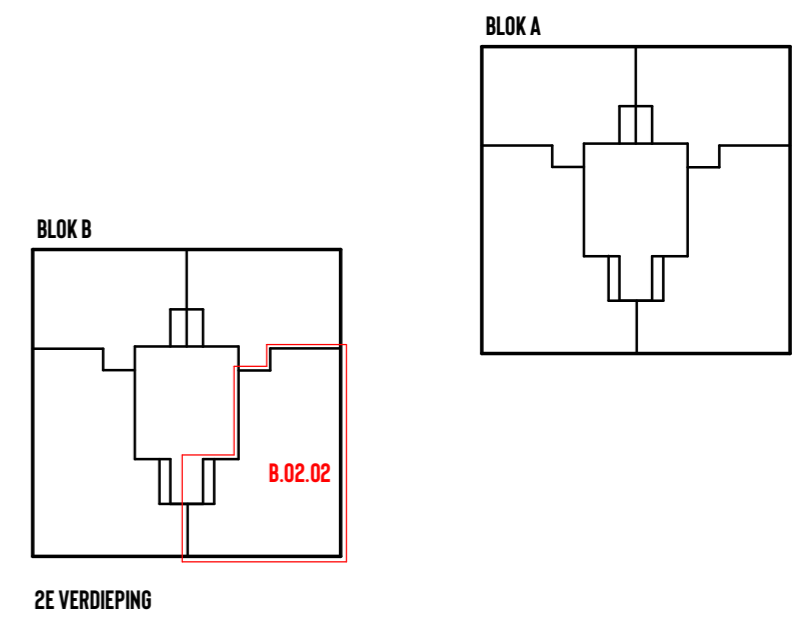


Molenhoek

WONEN OP NIVEAU

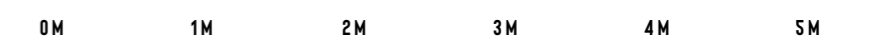


OVERZICHTSPLATTEGROND 1:500



RENVOOI INSTALLATIES

- | | | |
|---|---|--|
| <ul style="list-style-type: none"> ☐ enkele wandcontactdoos met randaarde ☐ dubbele wandcontactdoos met randaarde ☐ datapunt enkelvoudig ☐ contactdoos 3f nul ☐ loze leiding ☐ susrooster (enkel bij woningen aan de Burgermeester Keijzerweg) ☐ brandwerende deur met vrijdranger | <ul style="list-style-type: none"> ☐ CO2 meter ☐ deurbel ☐ schel ☐ rookmelder ☐ schakelaar enkelpolig ☐ thermostaat | <ul style="list-style-type: none"> ☐ wissel schakelaar ☐ plafondlichtpunt ☐ wandlichtpunt ☐ luchttoevoer ☐ luchtafvoer ☐ videofoon |
|---|---|--|

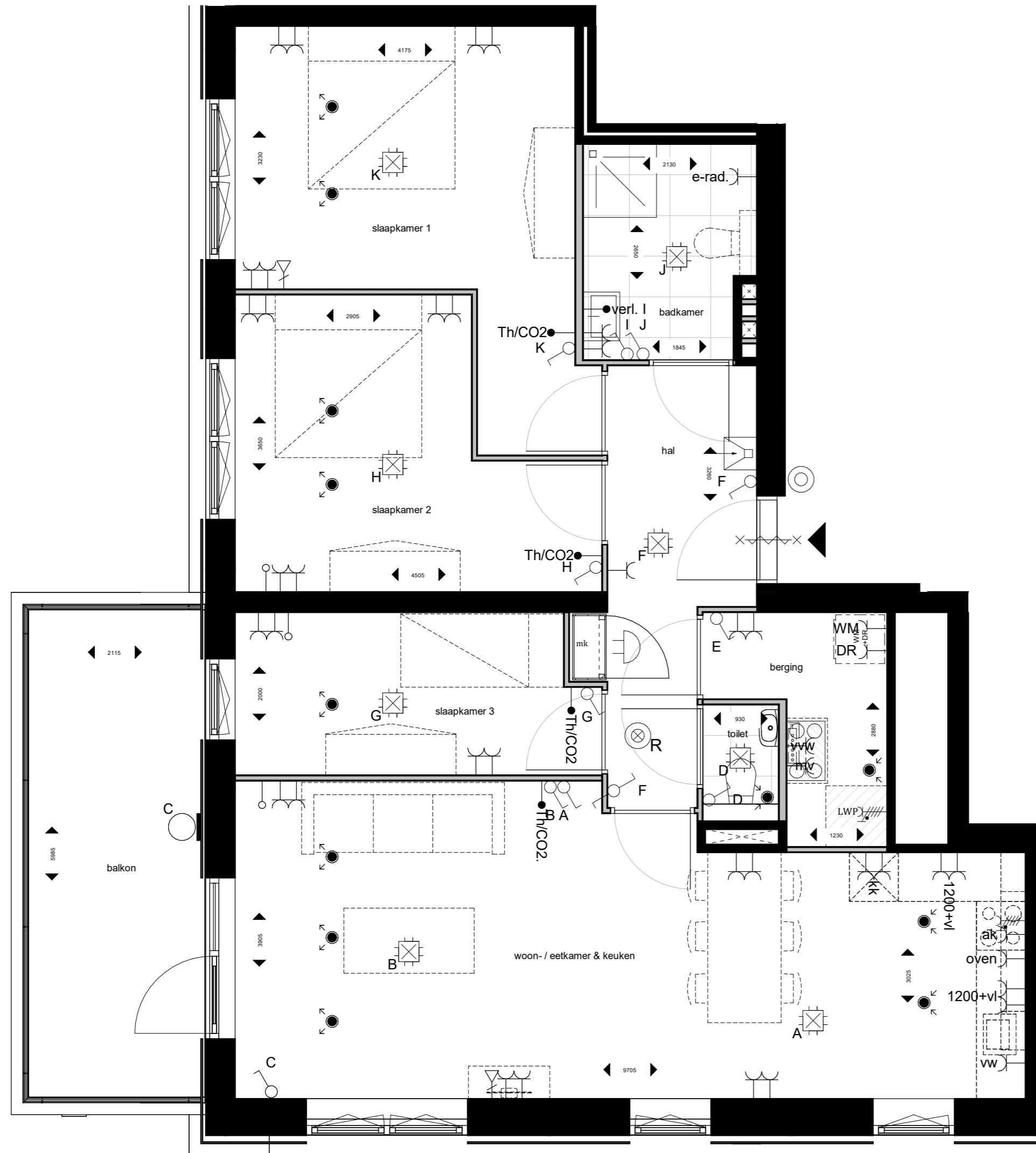


SCHAAL: 1:50

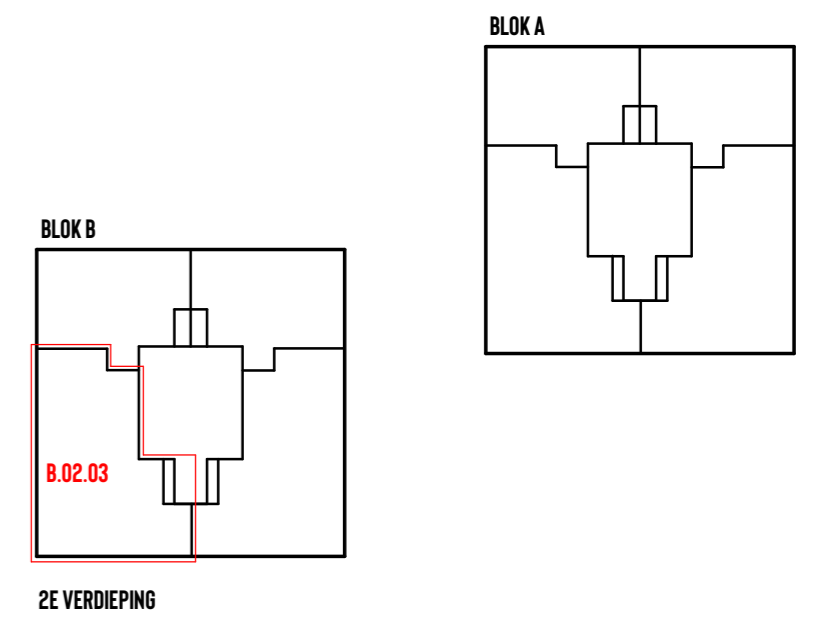
WONING TYPE: MAAL
BOUWNUMMER(S): B.02.02



Molenhoek
WONEN OP NIVEAU



OVERZICHTSPLATTEGROND 1:500



RENVOOI INSTALLATIES

- | | | |
|--|-------------------------|---------------------|
| Y enkele wandcontactdoos met randaarde | CO2 CO2 meter | W wissel schakelaar |
| Y dubbele wandcontactdoos met randaarde | ⊙ deurbel | ⊗ plafondlichtpunt |
| ∇ datapunt enkelvoudig | ⊖ schel | ⊙ wandlichtpunt |
| ⊗ contactdoos 3f nul | ⊗ rookmelder | ● luchttoevoer |
| ⊖ loze leiding | ⊖ schakelaar enkelpolig | ● luchtafvoer |
| V* susrooster (enkel bij woningen aan de Burgermeester Keijzerweg) | ⊖ themostaat | ⊖ videfoon |
| ××××× brandwerende deur met vrijdranger | | |



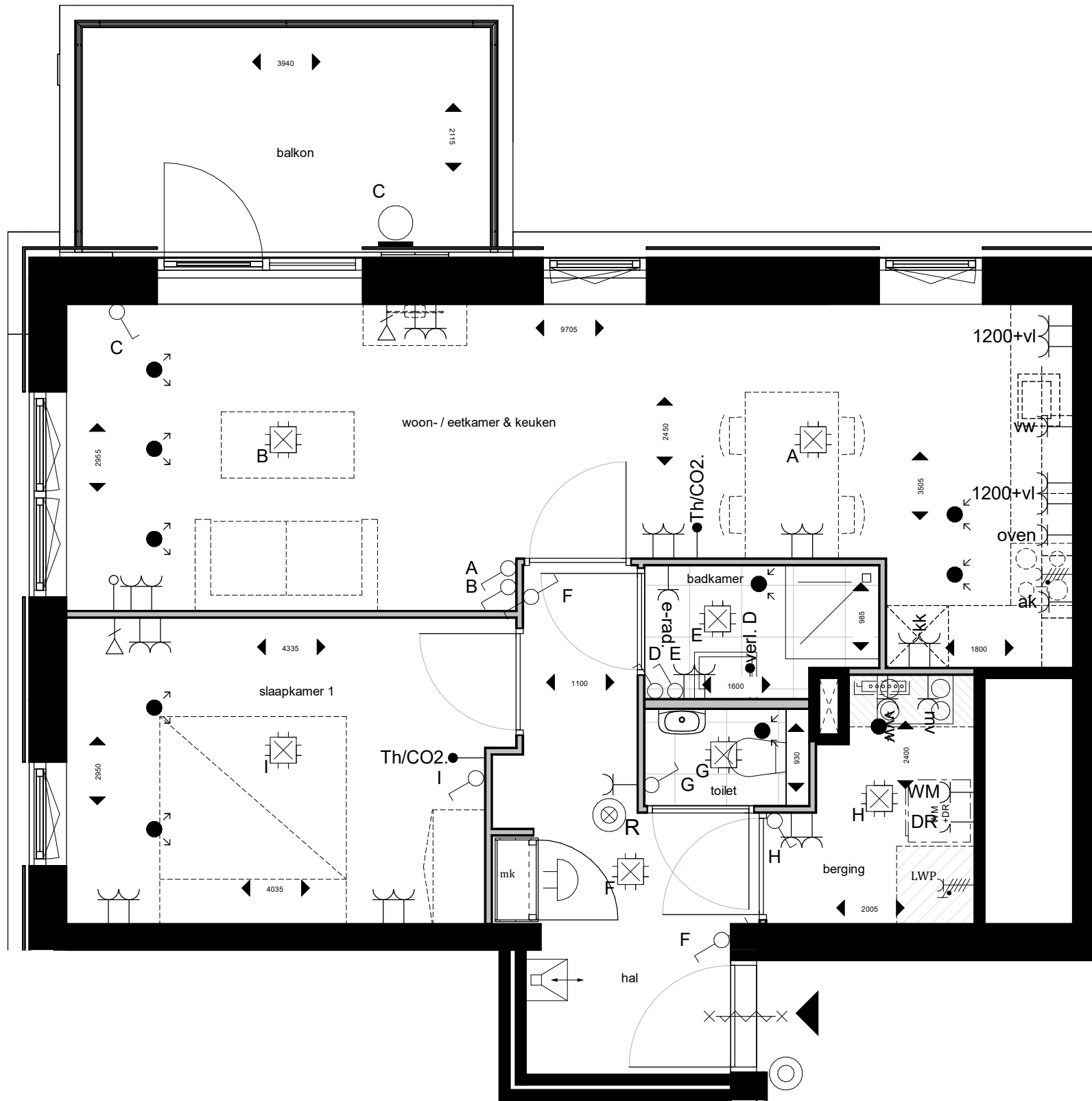
SCHAAL: 1:50

WONING TYPE: MAAL
BOUWNUMMER(S): B.02.03

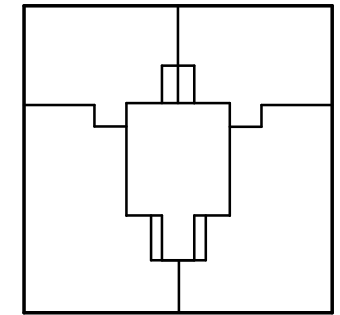


Molenhoek
WONEN OP NIVEAU

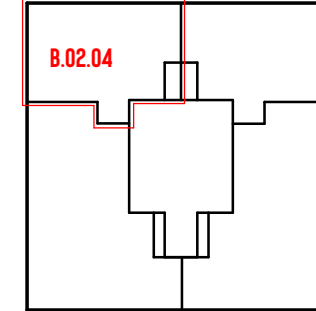
OVERZICHTSPLATTEGROND 1:500



BLOK A



BLOK B



2E VERDIEPING

RENVOOI INSTALLATIES

- | | | | | | |
|--|--|--|-----------------------|--|-------------------|
| | enkele wandcontactdoos met randaarde | | CO2 meter | | wissel schakelaar |
| | dubbele wandcontactdoos met randaarde | | deurbel | | plafondlichtpunt |
| | datapunt enkelvoudig | | schel | | wandlichtpunt |
| | contactdoos 3f nul | | rookmelder | | luchttoevoer |
| | loze leiding | | schakelaar enkelpolig | | luchtafvoer |
| | susrooster (enkel bij woningen aan de Burgermeester Keizerweg) | | thermostaat | | videfoon |
| | brandwerende deur met vrijdranger | | | | |

0 M 1 M 2 M 3 M 4 M 5 M

SCHAAL: 1:50

WONING TYPE: KRUI

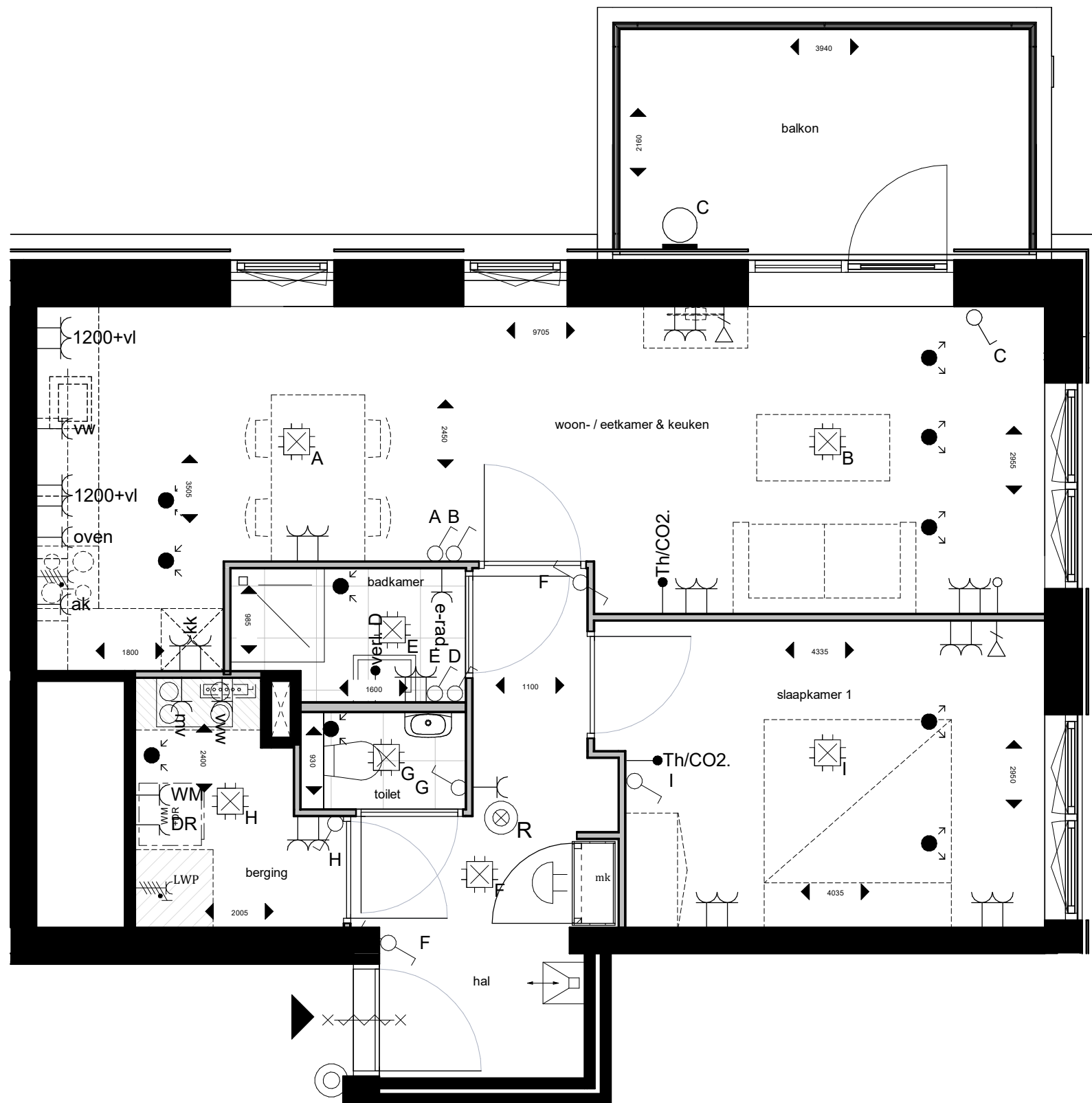
BOUWNUMMER(S): B.02.04



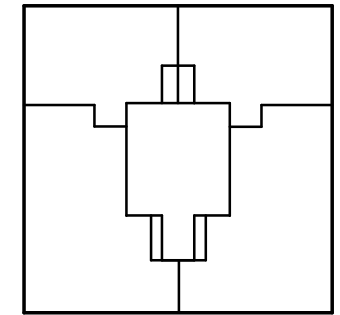
Molenhoek

WONEN OP NIVEAU

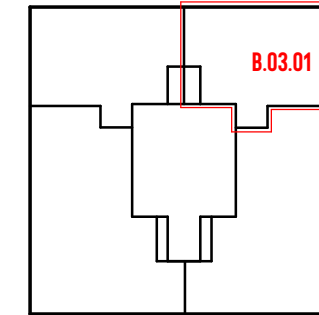
OVERZICHTSPLATTEGROND 1:500



BLOK A



BLOK B



3E VERDIEPING

RENVOOI INSTALLATIES

- | | | | | | |
|--|---|--|-----------------------|--|-------------------|
| | enkele wandcontactdoos met randaarde | | CO2 meter | | wissel schakelaar |
| | dubbele wandcontactdoos met randaarde | | deurbel | | plafondlichtpunt |
| | datapunt enkelvoudig | | schel | | wandlichtpunt |
| | contactdoos 3f nul | | rookmelder | | luchttoevoer |
| | loze leiding | | schakelaar enkelpolig | | luchtafvoer |
| | susrooster (enkel bij woningen aan de Burgermeester Keijzerweg) | | thermostaat | | videfoon |
| | brandwerende deur met vrijdranger | | | | |



SCHAAL: 1:50

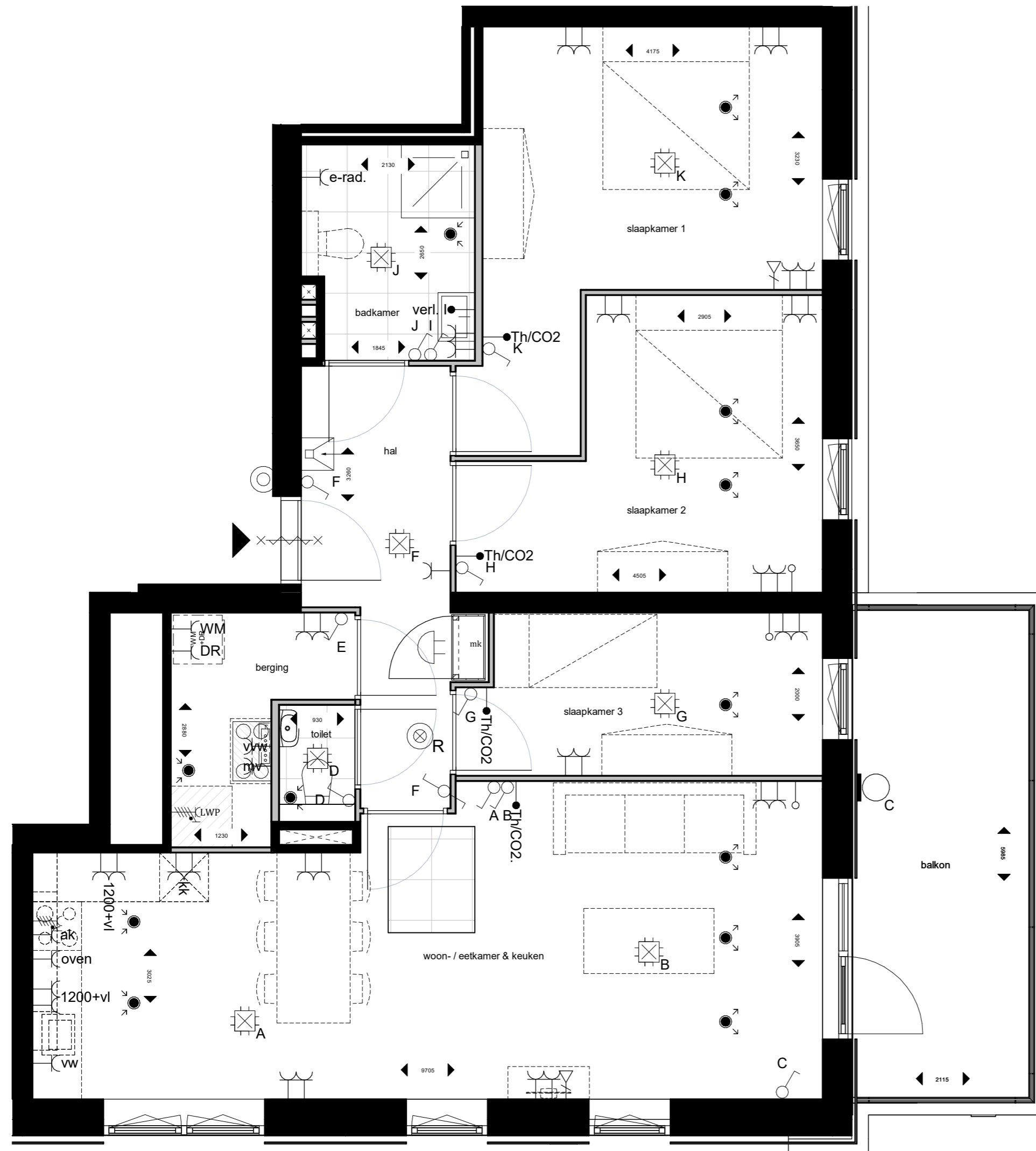
WONING TYPE: KRUI

BOUWNUMMER(S): B.03.01

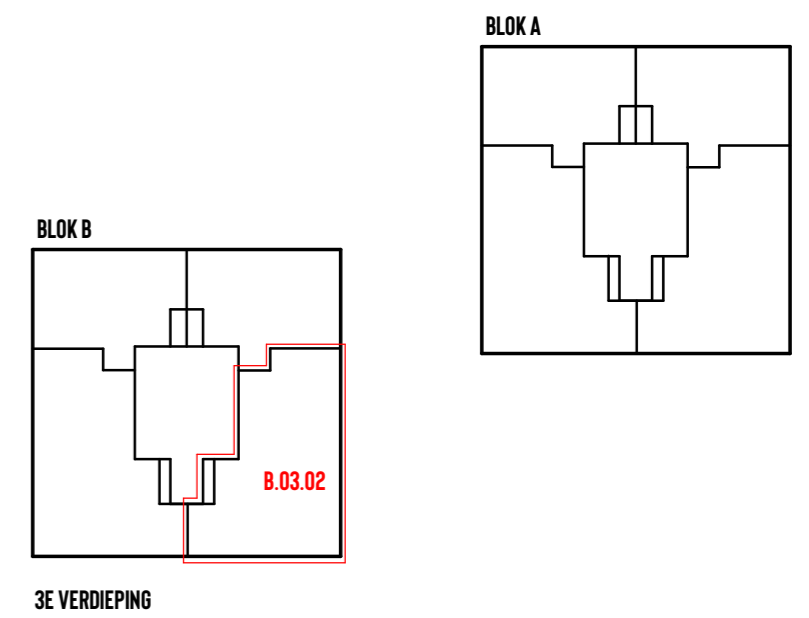


Molenhoek

WONEN OP NIVEAU



OVERZICHTSPLATTEGROND 1:500



3E VERDIEPING

RENVOOI INSTALLATIES

- | | | |
|---|--|---|
| <ul style="list-style-type: none"> Y enkele wandcontactdoos met randaarde Y dubbele wandcontactdoos met randaarde ∇ datapunt enkelvoudig ⊕ contactdoos 3f nul ⋮ loze leiding V* susrooster (enkel bij woningen aan de Burgermeester Keizerweg) ××××× brandwerende deur met vrijdranger | <ul style="list-style-type: none"> CO2 CO2 meter ⊙ deurbel ⊕ schel ⊙ rookmelder ⋮ schakelaar enkelpolig ⋮ themostaat | <ul style="list-style-type: none"> ⋮ wissel schakelaar ⊕ plafondlichtpunt ⊙ wandlichtpunt ● luchttoevoer ● luchtafvoer ⊕ videfoon |
|---|--|---|

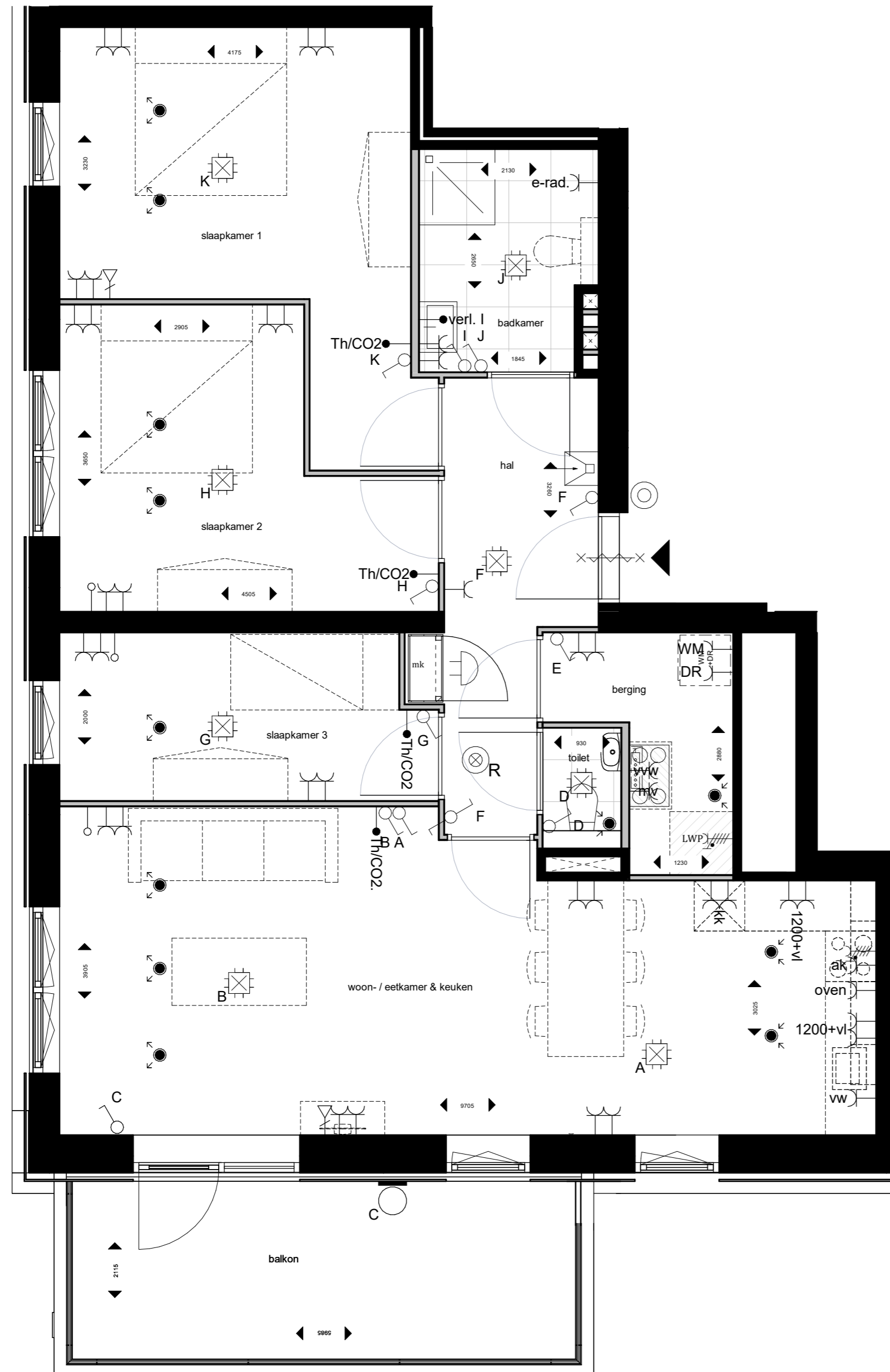


SCHAAL: 1:50

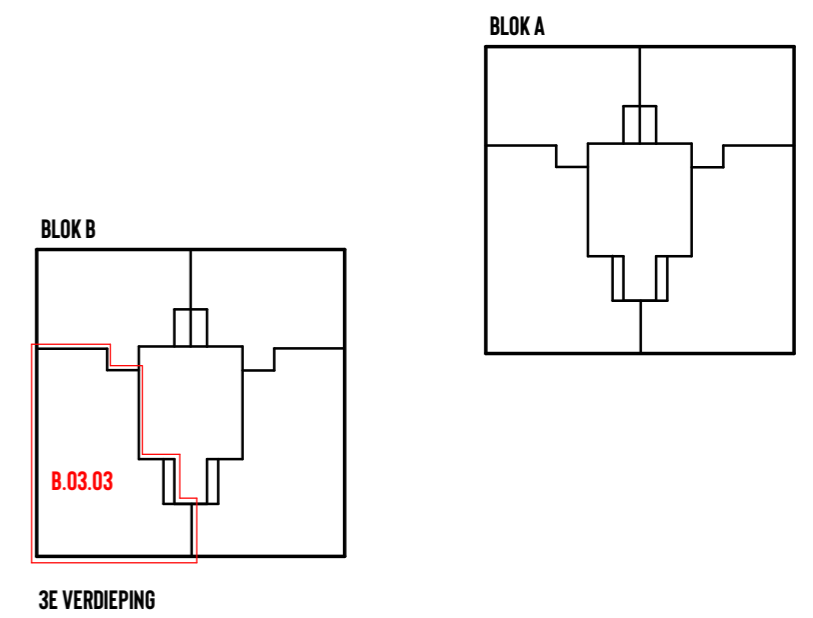
WONING TYPE: MAAL
BOUWNUMMER(S): B.03.02



Molenhoek
WONEN OP NIVEAU



OVERZICHTSPLATTEGROND 1:500



RENVOOI INSTALLATIES

- | | | |
|---|-----------------------|-------------------|
| enkele wandcontactdoos met randaarde | CO2 meter | wissel schakelaar |
| dubbele wandcontactdoos met randaarde | deurbel | plafondlichtpunt |
| datapunt enkelvoudig | schel | wandlichtpunt |
| contactdoos 3f nul | rookmelder | luchttoevoer |
| loze leiding | schakelaar enkelpolig | luchtafvoer |
| * susrooster (enkel bij woningen aan de Burgermeester Keijzerweg) | thermostaat | videofoon |
| brandwerende deur met vrijdranger | | |



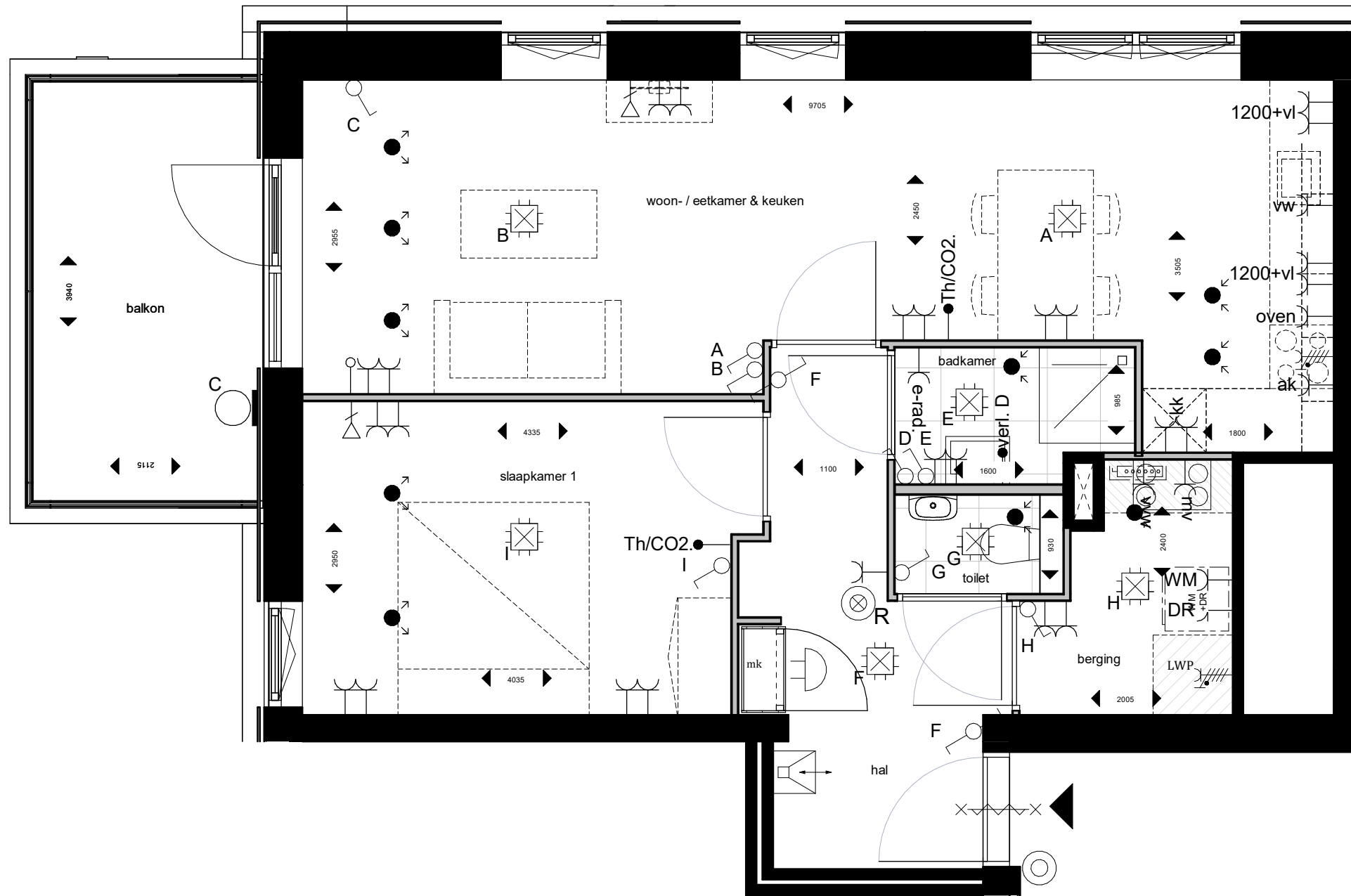
SCHAAL: 1:50

WONING TYPE: MAAL
BOUWNUMMER(S): B.03.03

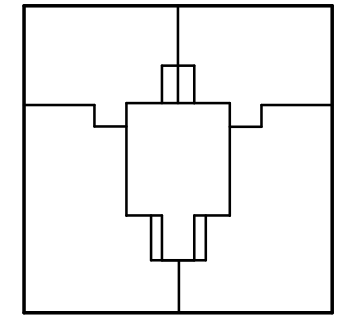


Molenhoek
WONEN OP NIVEAU

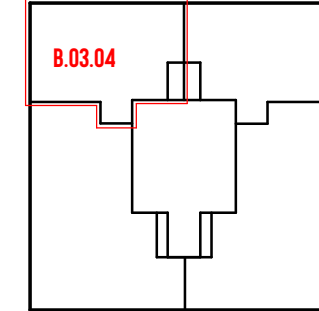
OVERZICHTSPLATTEGROND 1:500



BLOK A



BLOK B



3E VERDIEPING

RENVOOI INSTALLATIES

- | | | | | | |
|--|---|--|-----------------------|--|-------------------|
| | enkele wandcontactdoos met randaarde | | CO2 meter | | wissel schakelaar |
| | dubbele wandcontactdoos met randaarde | | deurbel | | plafondlichtpunt |
| | datapunt enkelvoudig | | schel | | wandlichtpunt |
| | contactdoos 3f nul | | rookmelder | | luchttoevoer |
| | loze leiding | | schakelaar enkelpolig | | luchtafvoer |
| | susrooster (enkel bij woningen aan de Burgermeester Keijzerweg) | | thermostaat | | videfoon |
| | brandwerende deur met vrijdranger | | | | |



SCHAAL: 1:50

WONING TYPE: KRUI

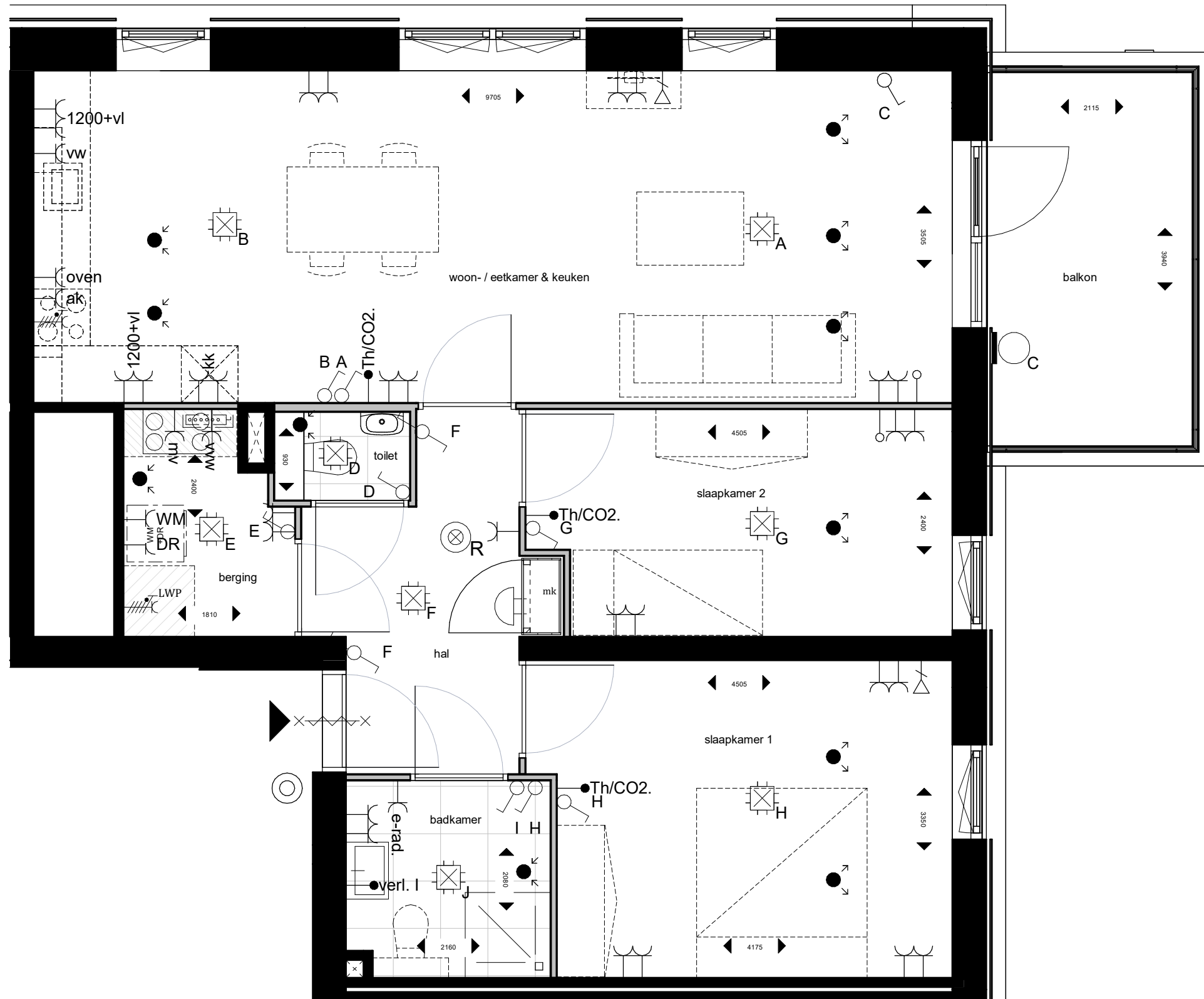
BOUWNUMMER(S): B.03.04



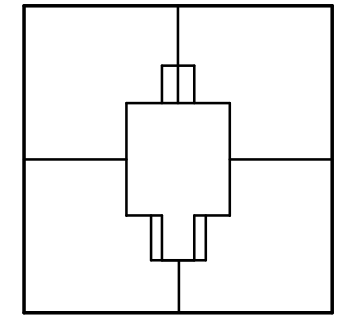
Molenhoek

WONEN OP NIVEAU

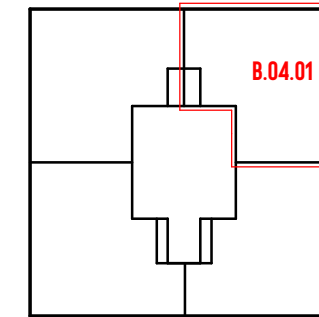
OVERZICHTSPLATTEGROND 1:500



BLOK A



BLOK B



4E VERDIEPING

RENVOOI INSTALLATIES

- | | | | | | |
|--|---|--|-----------------------|--|-------------------|
| | enkele wandcontactdoos met randaarde | | CO2 meter | | wissel schakelaar |
| | dubbele wandcontactdoos met randaarde | | deurbel | | plafondlichtpunt |
| | datapunt enkelvoudig | | schel | | wandlichtpunt |
| | contactdoos 3f nul | | rookmelder | | luchttoevoer |
| | loze leiding | | schakelaar enkelpolig | | luchtafvoer |
| | susrooster (enkel bij woningen aan de Burgermeester Keijzerweg) | | thermostaat | | videfoon |
| | brandwerende deur met vrijdranger | | | | |



SCHAAL: 1:50

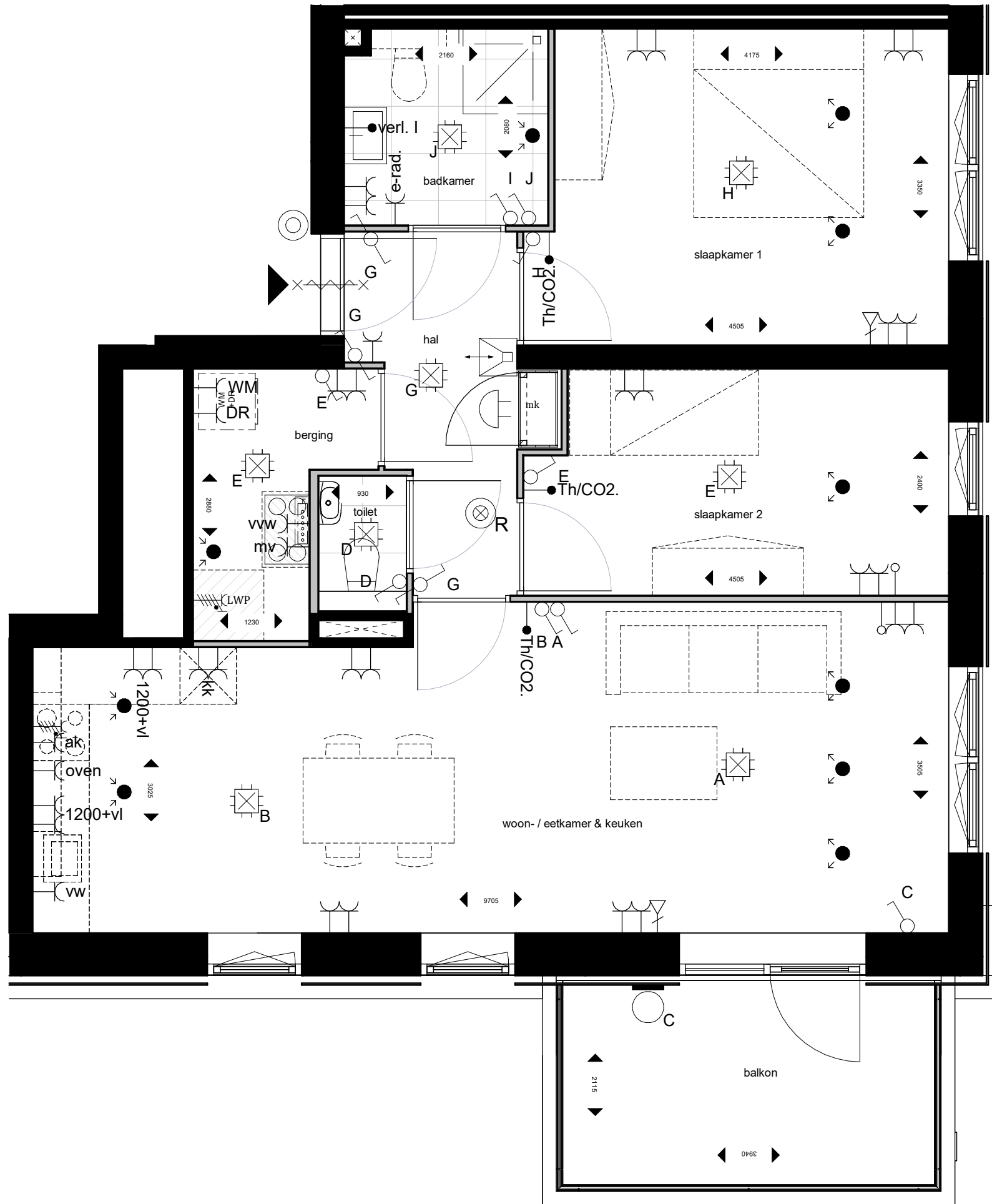
WONING TYPE: ROER

BOUWNUMMER(S): B.04.01

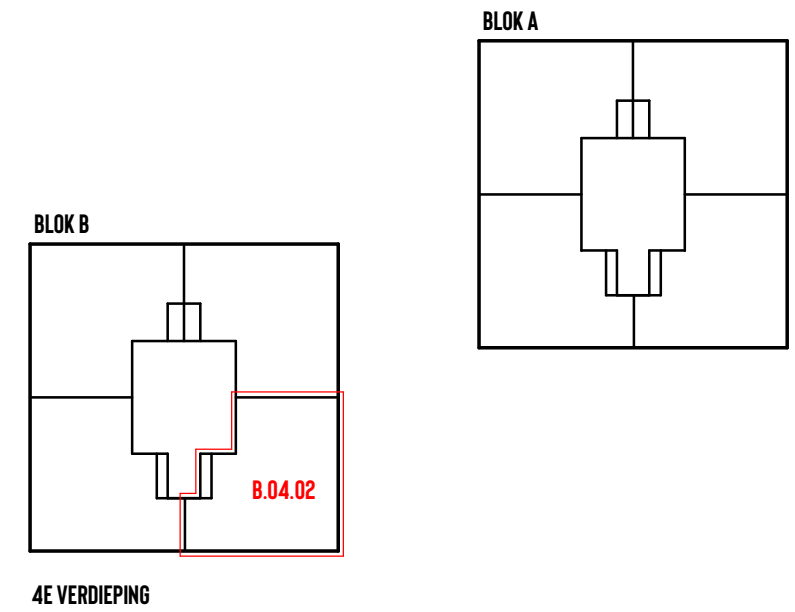


Molenhoek

WONEN OP NIVEAU

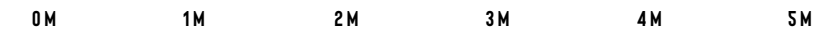


OVERZICHTSPLATTEGROND 1:500



RENVOOI INSTALLATIES

- | | | | | | |
|--|---|--|-----------------------|--|-------------------|
| | enkele wandcontactdoos met randaarde | | CO2 meter | | wissel schakelaar |
| | dubbele wandcontactdoos met randaarde | | deurbel | | plafondlichtpunt |
| | datapunt enkelvoudig | | schel | | wandlichtpunt |
| | contactdoos 3f nul | | rookmelder | | luchttoevoer |
| | loze leiding | | schakelaar enkelpolig | | luchtafvoer |
| | susrooster (enkel bij woningen aan de Burgermeester Keijzerweg) | | thermostaat | | videfoon |
| | brandwerende deur met vrijdranger | | | | |



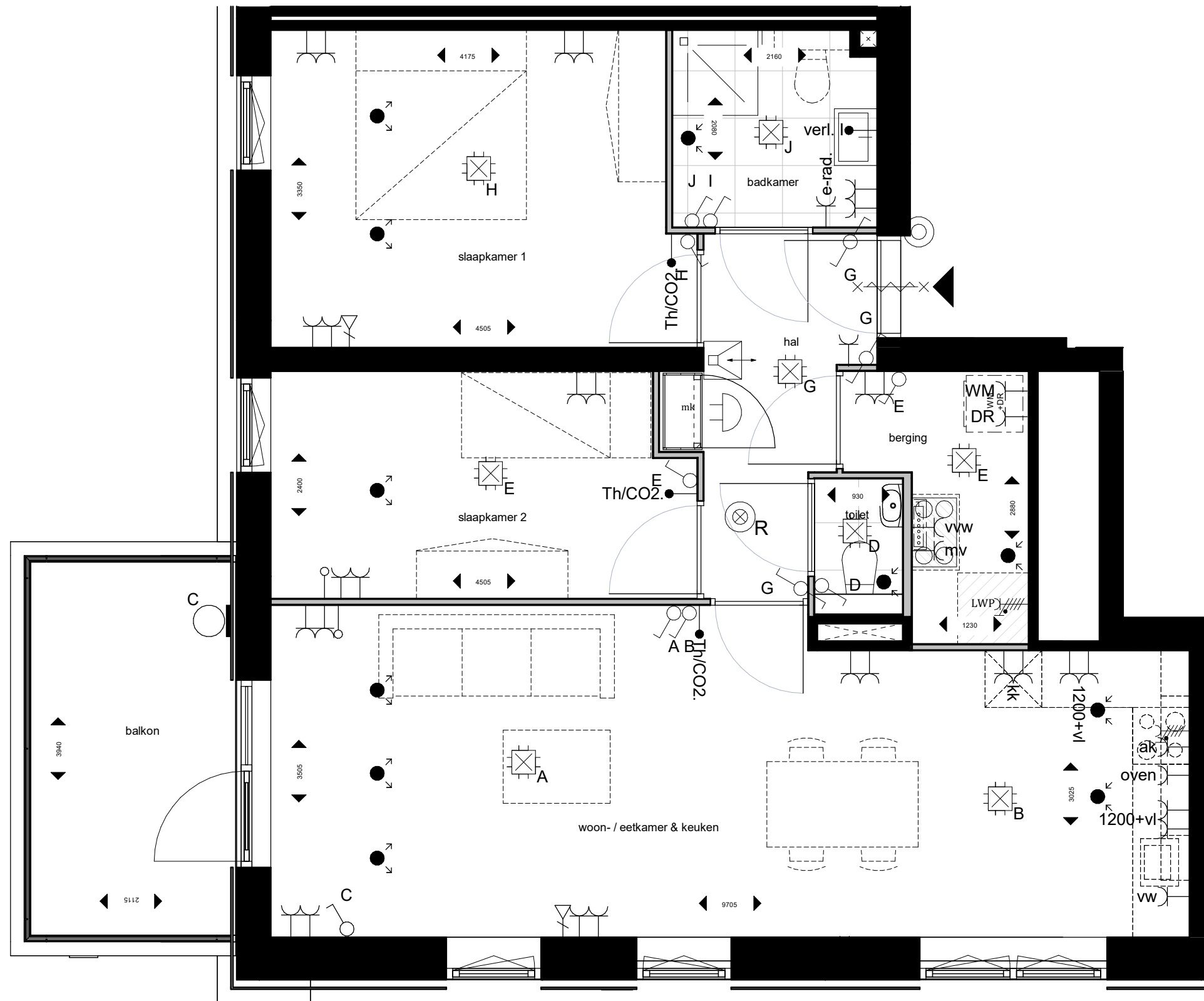
SCHAAL: 1:50

WONING TYPE: ROER+
BOUWNUMMER(S): B.04.02

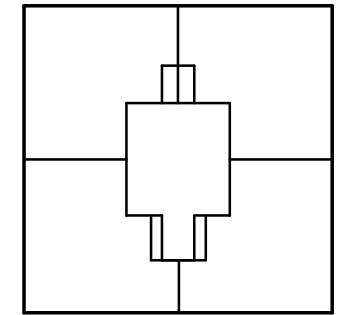


Molenhoek
WONEN OP NIVEAU

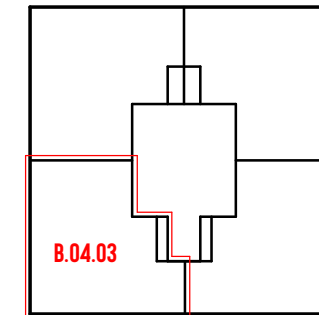
OVERZICHTSPLATTEGROND 1:500



BLOK A



BLOK B



4E VERDIEPING

RENVOOI INSTALLATIES

- | | | | | | |
|--|---|--|-----------------------|--|-------------------|
| | enkele wandcontactdoos met randaarde | | CO2 meter | | wissel schakelaar |
| | dubbele wandcontactdoos met randaarde | | deurbel | | plafondlichtpunt |
| | datapunt enkelvoudig | | schel | | wandlichtpunt |
| | contactdoos 3f nul | | rookmelder | | luchttoevoer |
| | loze leiding | | schakelaar enkelpolig | | luchtafvoer |
| | susrooster (enkel bij woningen aan de Burgermeester Keijzerweg) | | thermostaat | | videfoon |
| | brandwerende deur met vrijdranger | | | | |



SCHAAL: 1:50

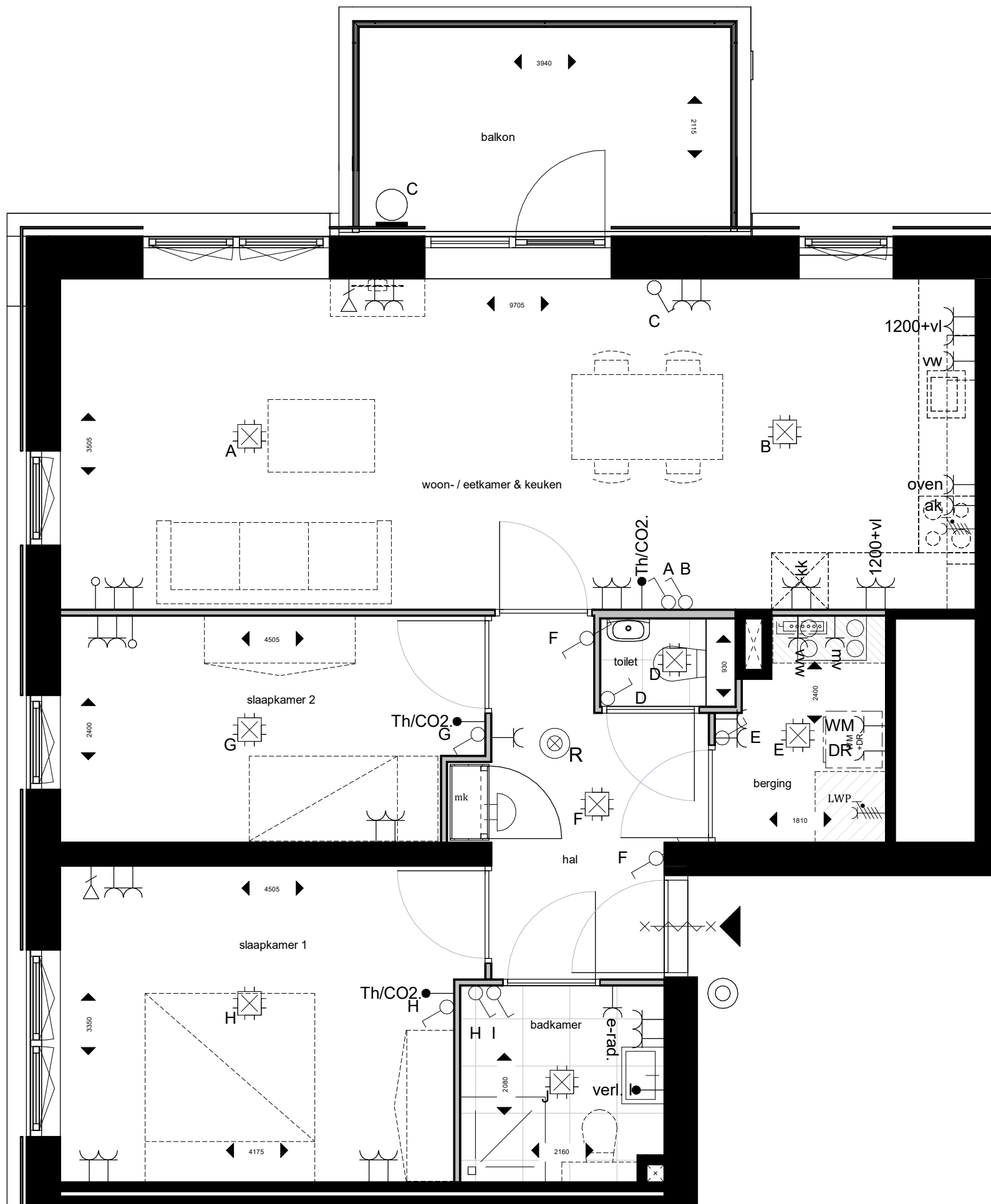
WONING TYPE: ROER+

BOUWNUMMER(S): B.04.03

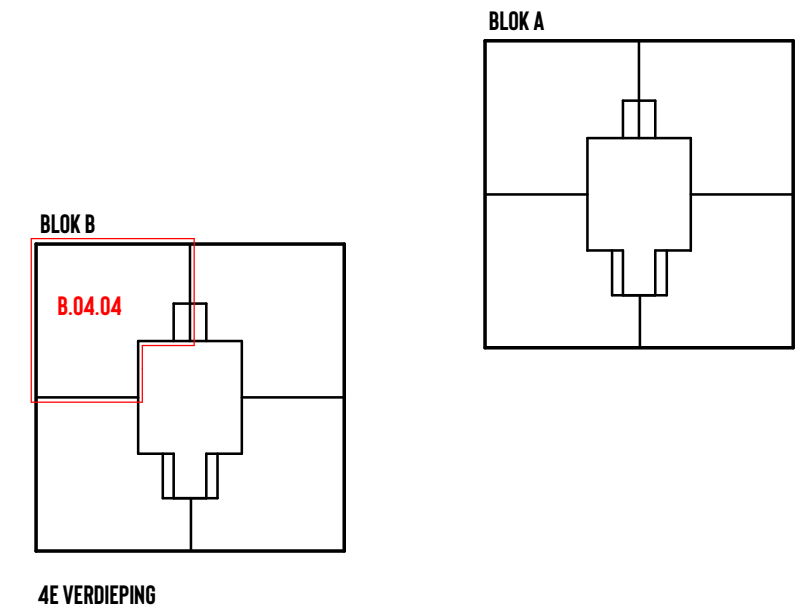


Molenhoek

WONEN OP NIVEAU



OVERZICHTSPLATTEGROND 1:500



RENVOOI INSTALLATIES

- | | | | | | |
|--|---|--|-----------------------|--|-------------------|
| | enkele wandcontactdoos met randaarde | | CO2 meter | | wissel schakelaar |
| | dubbele wandcontactdoos met randaarde | | deurbel | | plafondlichtpunt |
| | datapunt enkelvoudig | | schel | | wandlichtpunt |
| | contactdoos 3f nul | | rookmelder | | luchttoevoer |
| | loze leiding | | schakelaar enkelpolig | | luchtafvoer |
| | susrooster (enkel bij woningen aan de Burgermeester Keijzerweg) | | thermostaat | | videfoon |
| | brandwerende deur met vrijdranger | | | | |



SCHAAL: 1:50

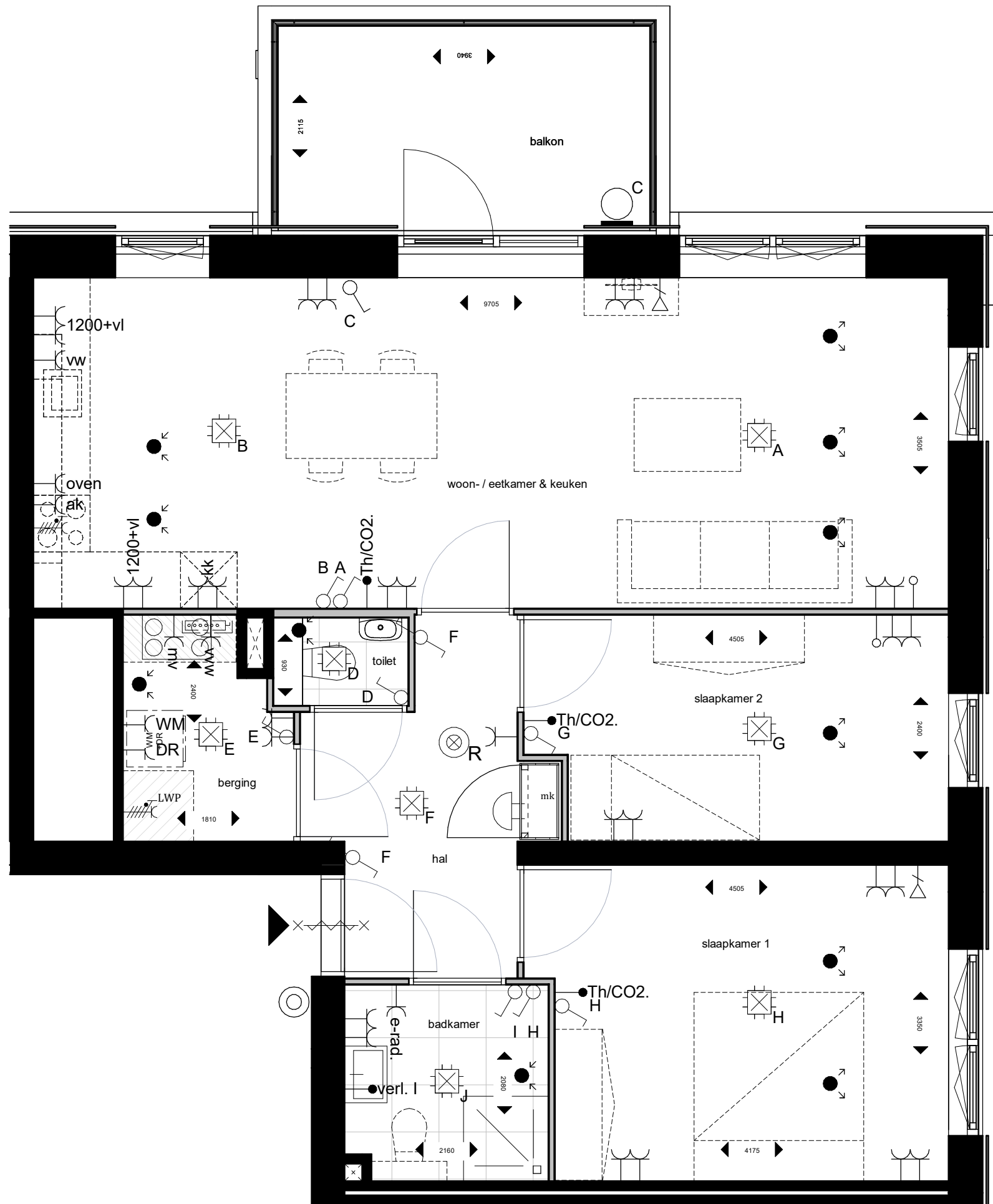
WONING TYPE: ROER

BOUWNUMMER(S): B.04.04

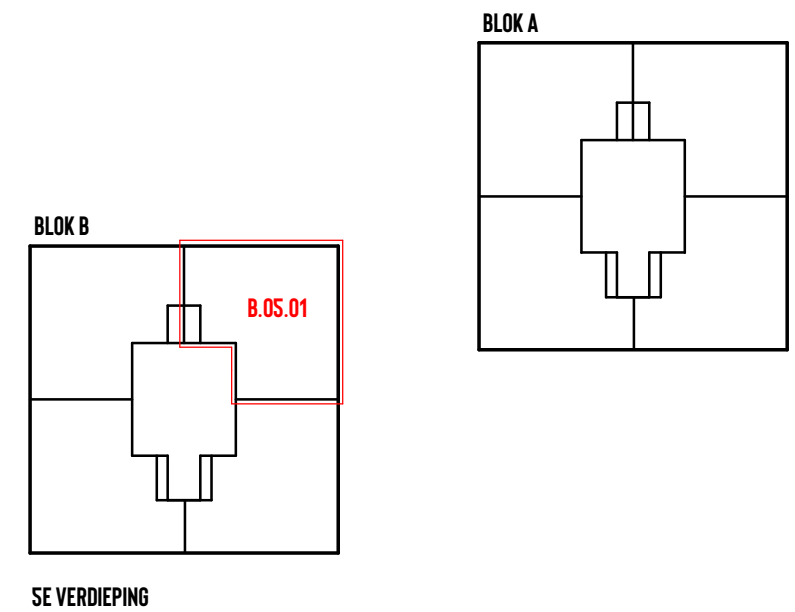


Molenhoek

WONEN OP NIVEAU



OVERZICHTSPLATTEGROND 1:500



RENVOOI INSTALLATIES

- | | | | | | |
|--|---|--|-----------------------|--|-------------------|
| | enkele wandcontactdoos met randaarde | | CO2 meter | | wissel schakelaar |
| | dubbele wandcontactdoos met randaarde | | deurbel | | plafondlichtpunt |
| | datapunt enkelvoudig | | schel | | wandlichtpunt |
| | contactdoos 3f nul | | rookmelder | | luchttoevoer |
| | loze leiding | | schakelaar enkelpolig | | luchtafvoer |
| | susrooster (enkel bij woningen aan de Burgermeester Keijzerweg) | | thermostaat | | videfoon |
| | brandwerende deur met vrijdranger | | | | |



SCHAAL: 1:50

WONING TYPE: ROER

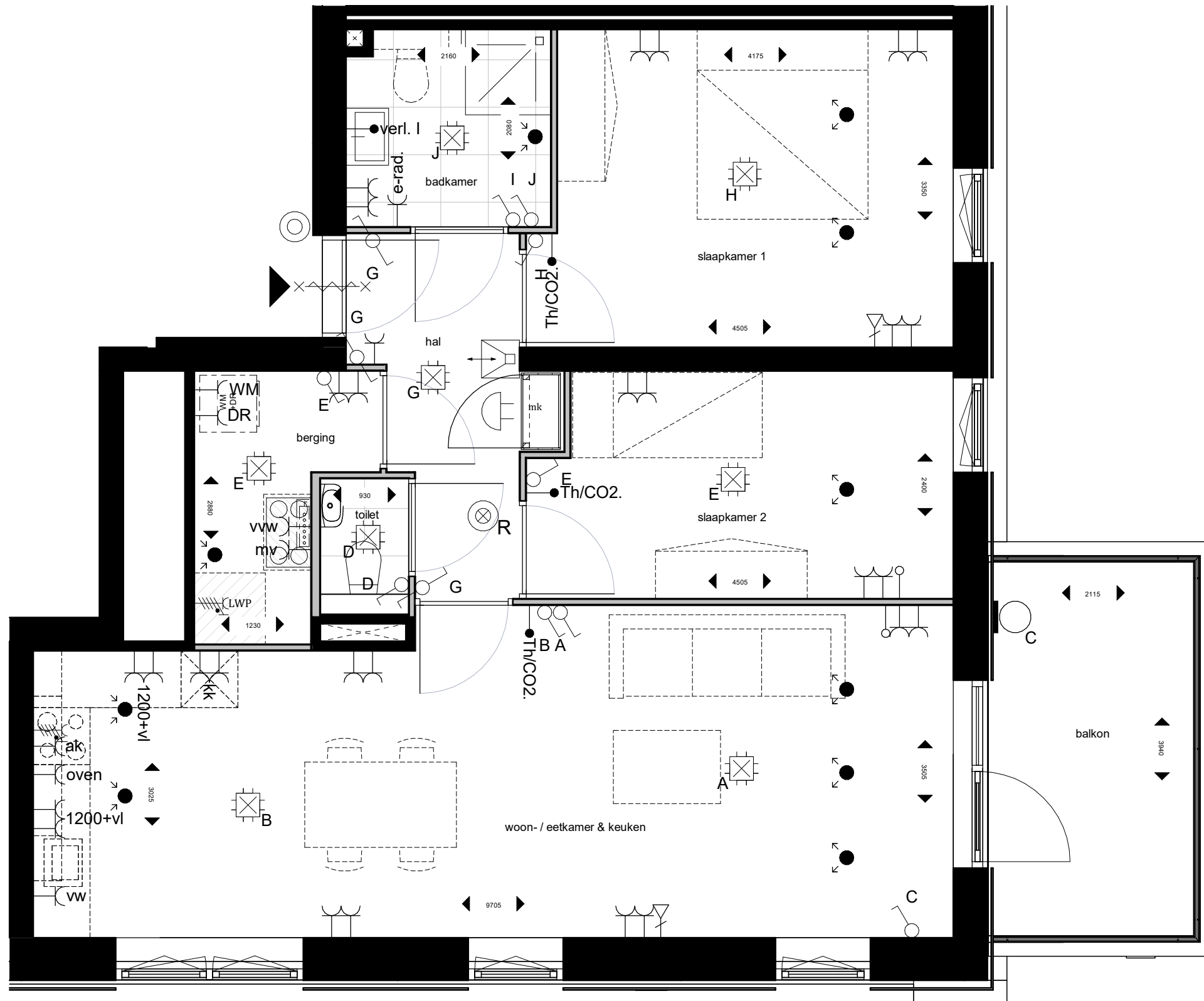
BOUWNUMMER(S): B.05.01



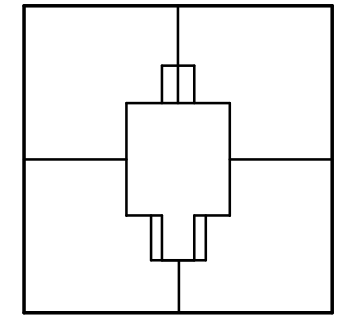
Molenhoek

WONEN OP NIVEAU

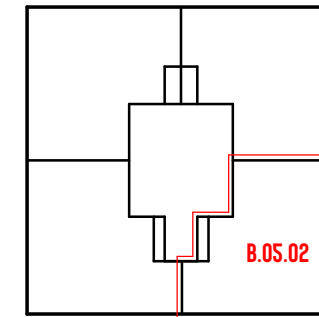
OVERZICHTSPLATTEGROND 1:500



BLOK A



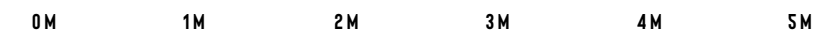
BLOK B



SE VERDIEPING

RENVOOI INSTALLATIES

- | | | | | | |
|--|---|--|-----------------------|--|-------------------|
| | enkele wandcontactdoos met randaarde | | CO2 meter | | wissel schakelaar |
| | dubbele wandcontactdoos met randaarde | | deurbel | | plafondlichtpunt |
| | datapunt enkelvoudig | | schel | | wandlichtpunt |
| | contactdoos 3f nul | | rookmelder | | luchttoevoer |
| | loze leiding | | schakelaar enkelpolig | | luchtafvoer |
| | susrooster (enkel bij woningen aan de Burgermeester Keijzerweg) | | thermostaat | | videfoon |
| | brandwerende deur met vrijdranger | | | | |



SCHAAL: 1:50

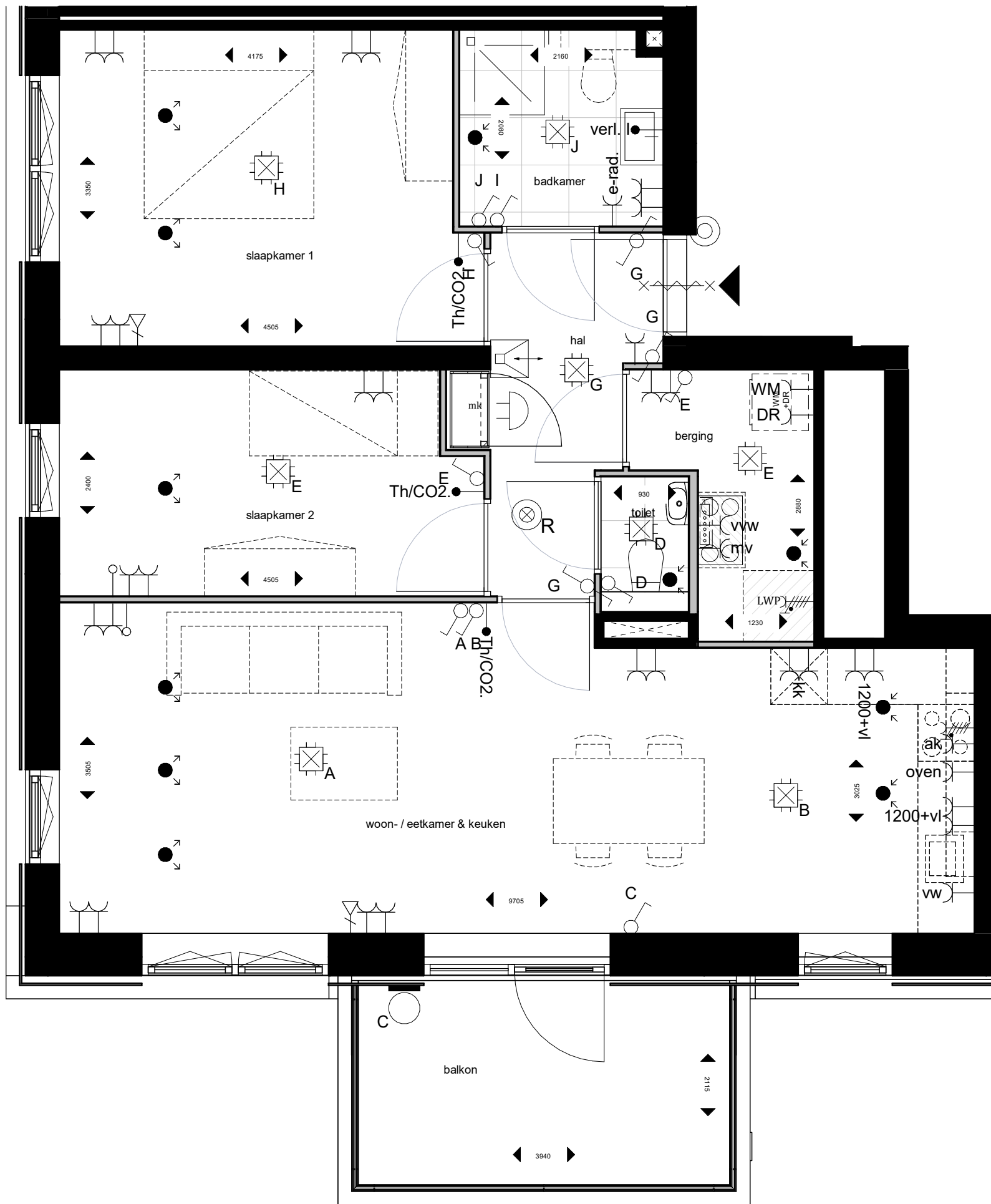
WONING TYPE: ROER+

BOUWNUMMER(S): B.05.02

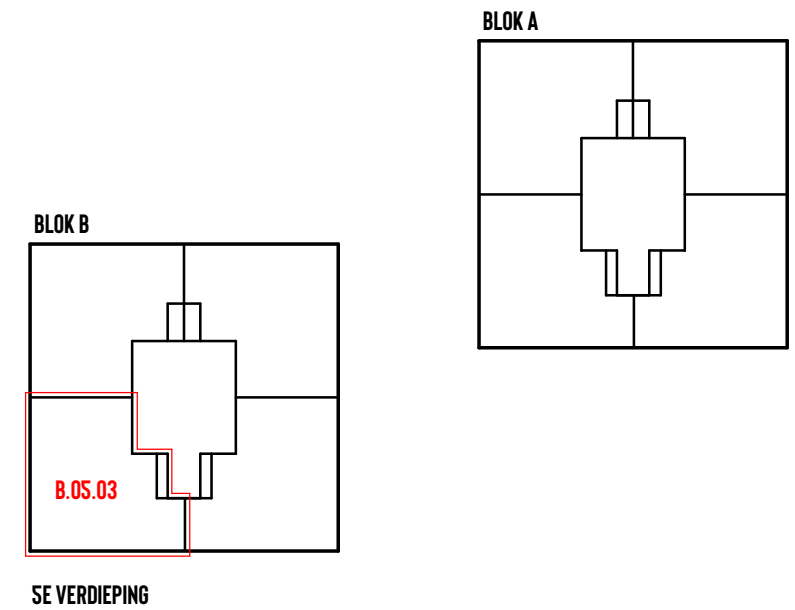


Molenhoek

WONEN OP NIVEAU



OVERZICHTSPLATTEGROND 1:500



RENVOOI INSTALLATIES

- | | | | | | |
|--|---|--|-----------------------|--|-------------------|
| | enkele wandcontactdoos met randaarde | | CO2 meter | | wissel schakelaar |
| | dubbele wandcontactdoos met randaarde | | deurbel | | plafondlichtpunt |
| | datapunt enkelvoudig | | schel | | wandlichtpunt |
| | contactdoos 3f nul | | rookmelder | | luchttoevoer |
| | loze leiding | | schakelaar enkelpolig | | luchtafvoer |
| | susrooster (enkel bij woningen aan de Burgermeester Keijzerweg) | | thermostaat | | videfoon |
| | brandwerende deur met vrijdranger | | | | |



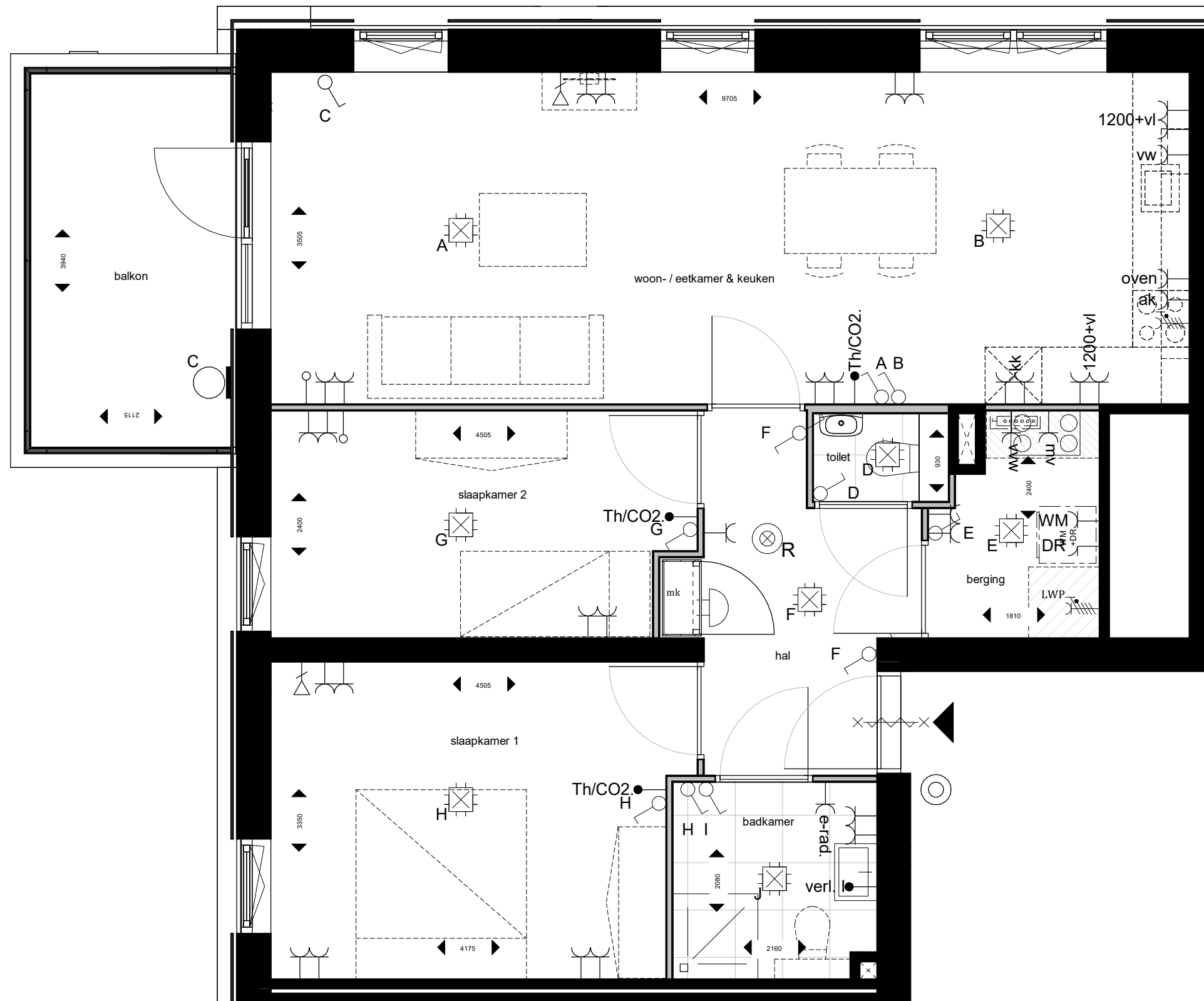
SCHAAL: 1:50

WONING TYPE: ROER+
BOUWNUMMER(S): B.05.03

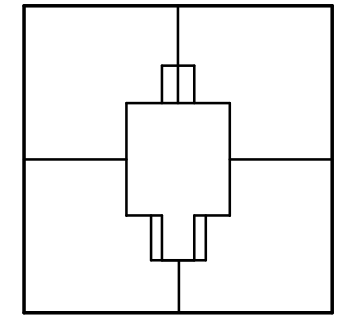


Molenhoek
WONEN OP NIVEAU

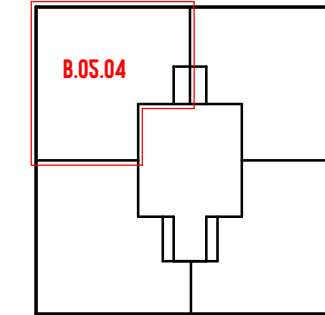
OVERZICHTSPLATTEGROND 1:500



BLOK A



BLOK B



SE VERDIEPING

RENVOOI INSTALLATIES

- | | | | | | |
|--|---|--|-----------------------|--|-------------------|
| | enkele wandcontactdoos met randaarde | | CO2 meter | | wissel schakelaar |
| | dubbele wandcontactdoos met randaarde | | deurbel | | plafondlichtpunt |
| | datapunt enkelvoudig | | schel | | wandlichtpunt |
| | contactdoos 3f nul | | rookmelder | | luchttoevoer |
| | loze leiding | | schakelaar enkelpolig | | luchtafvoer |
| | susrooster (enkel bij woningen aan de Burgermeester Keijzerweg) | | thermostaat | | videfoon |
| | brandwerende deur met vrijdranger | | | | |



SCHAAL: 1:50

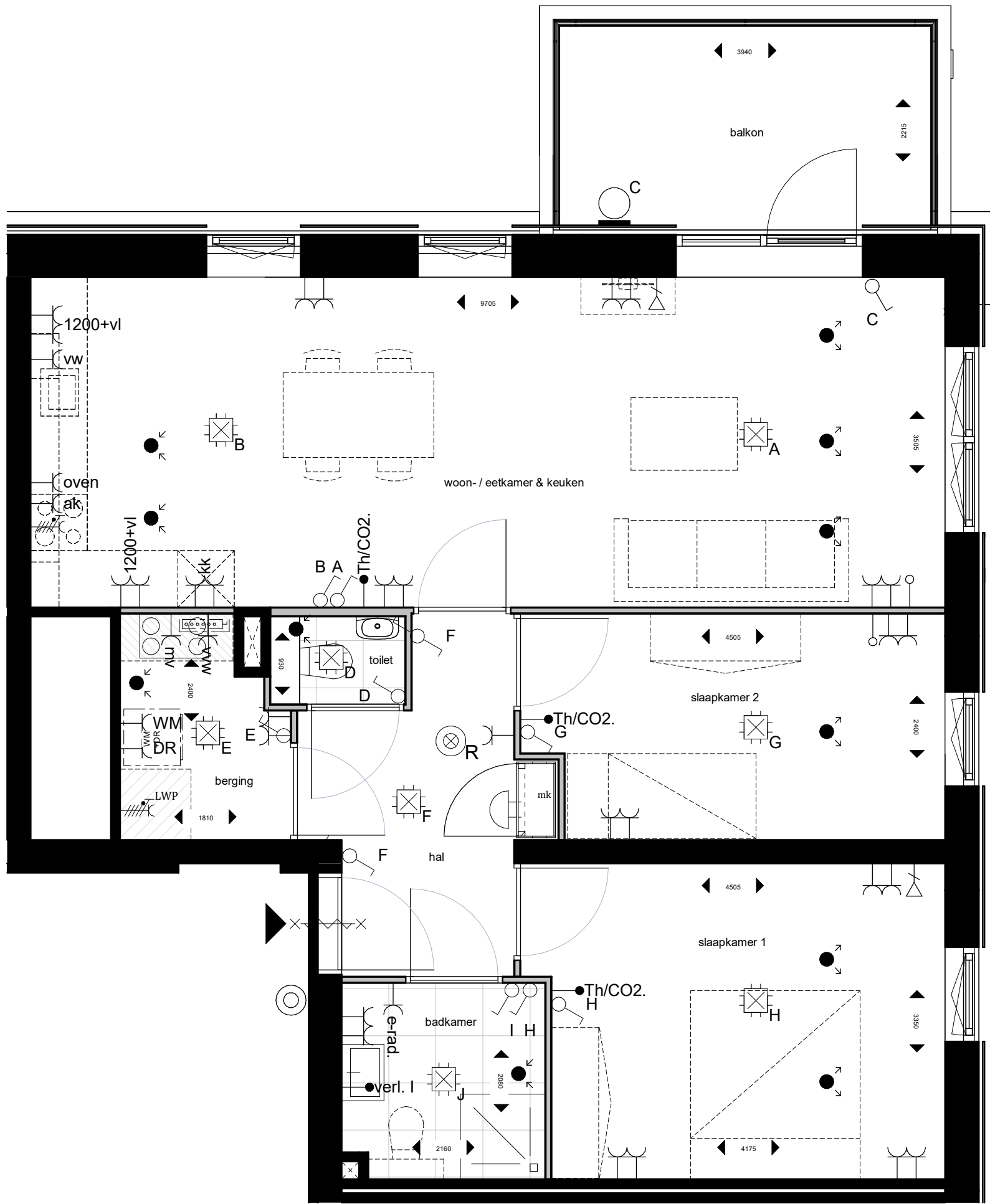
WONING TYPE: ROER

BOUWNUMMER(S): B.05.04

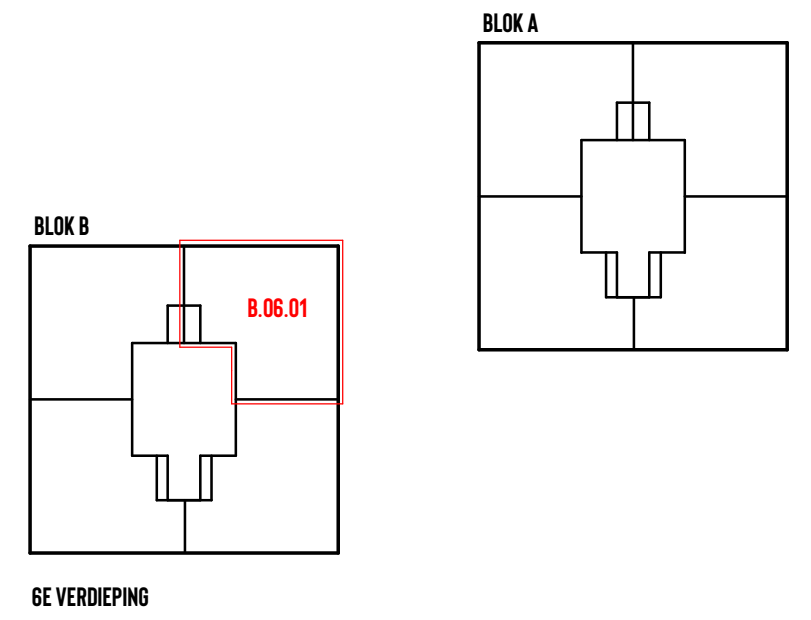


Molenhoek

WONEN OP NIVEAU

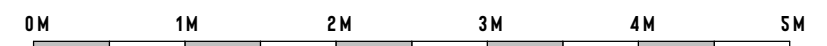


OVERZICHTSPLATTEGROND 1:500



RENVOOI INSTALLATIES

- | | | | | | |
|--|---|--|-----------------------|--|-------------------|
| | enkele wandcontactdoos met randaarde | | CO2 meter | | wissel schakelaar |
| | dubbele wandcontactdoos met randaarde | | deurbel | | plafondlichtpunt |
| | datapunt enkelvoudig | | schel | | wandlichtpunt |
| | contactdoos 3f nul | | rookmelder | | luchttoevoer |
| | loze leiding | | schakelaar enkelpolig | | luchtafvoer |
| | susrooster (enkel bij woningen aan de Burgermeester Keijzerweg) | | thermostaat | | videfoon |
| | brandwerende deur met vrijdranger | | | | |



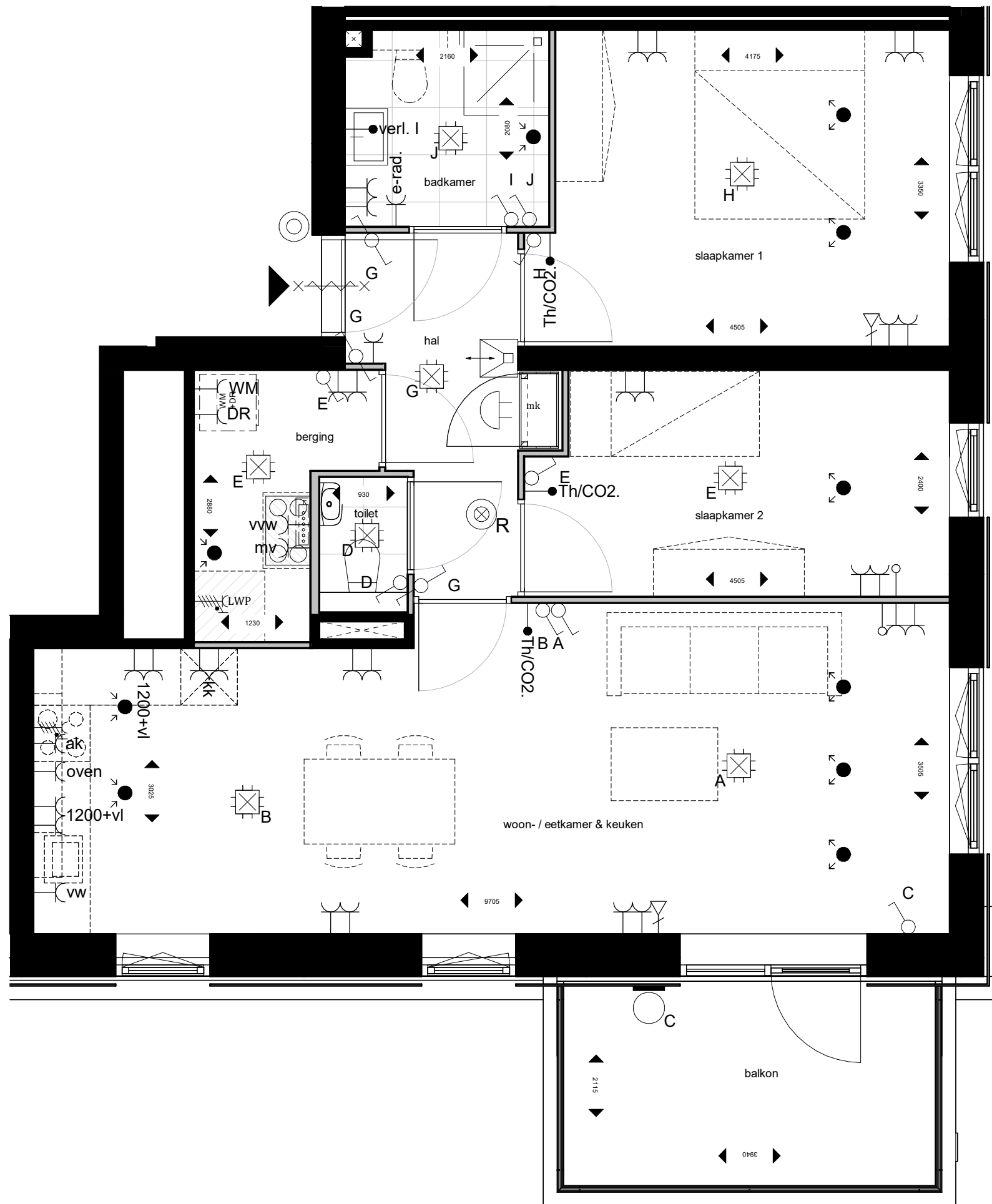
SCHAAL: 1:50

WONING TYPE: ROER
BOUWNUMMER(S): B.06.01

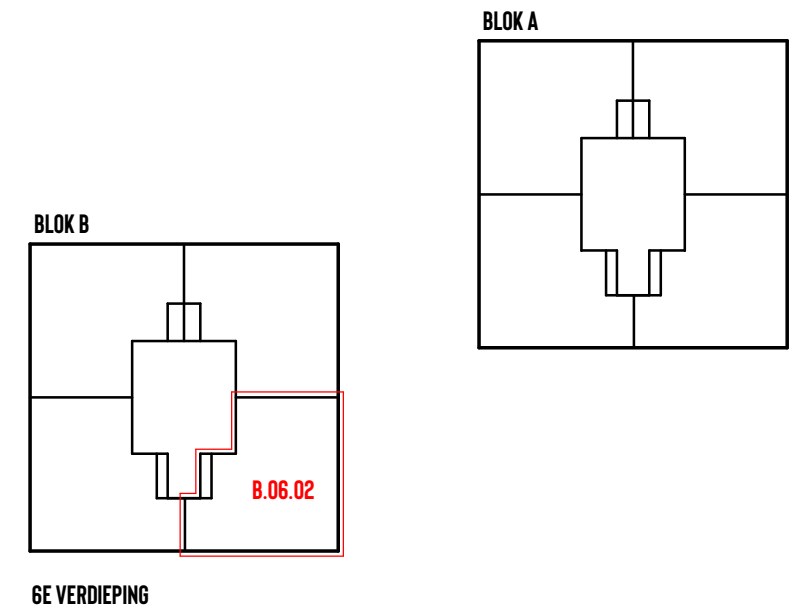



Molenhoek
WONEN OP NIVEAU

A3 ARCHITECTEN - VT.B.06.01 - 30-09-2024



OVERZICHTSPLATTEGROND 1:500



RENVOOI INSTALLATIES

- | | | | | | |
|--|---|--|-----------------------|--|-------------------|
| | enkele wandcontactdoos met randaarde | | CO2 meter | | wissel schakelaar |
| | dubbele wandcontactdoos met randaarde | | deurbel | | plafondlichtpunt |
| | datapunt enkelvoudig | | schel | | wandlichtpunt |
| | contactdoos 3f nul | | rookmelder | | luchttoevoer |
| | loze leiding | | schakelaar enkelpolig | | luchtafvoer |
| | susrooster (enkel bij woningen aan de Burgermeester Keijzerweg) | | thermostaat | | videfoon |
| | brandwerende deur met vrijdranger | | | | |



SCHAAL: 1:50

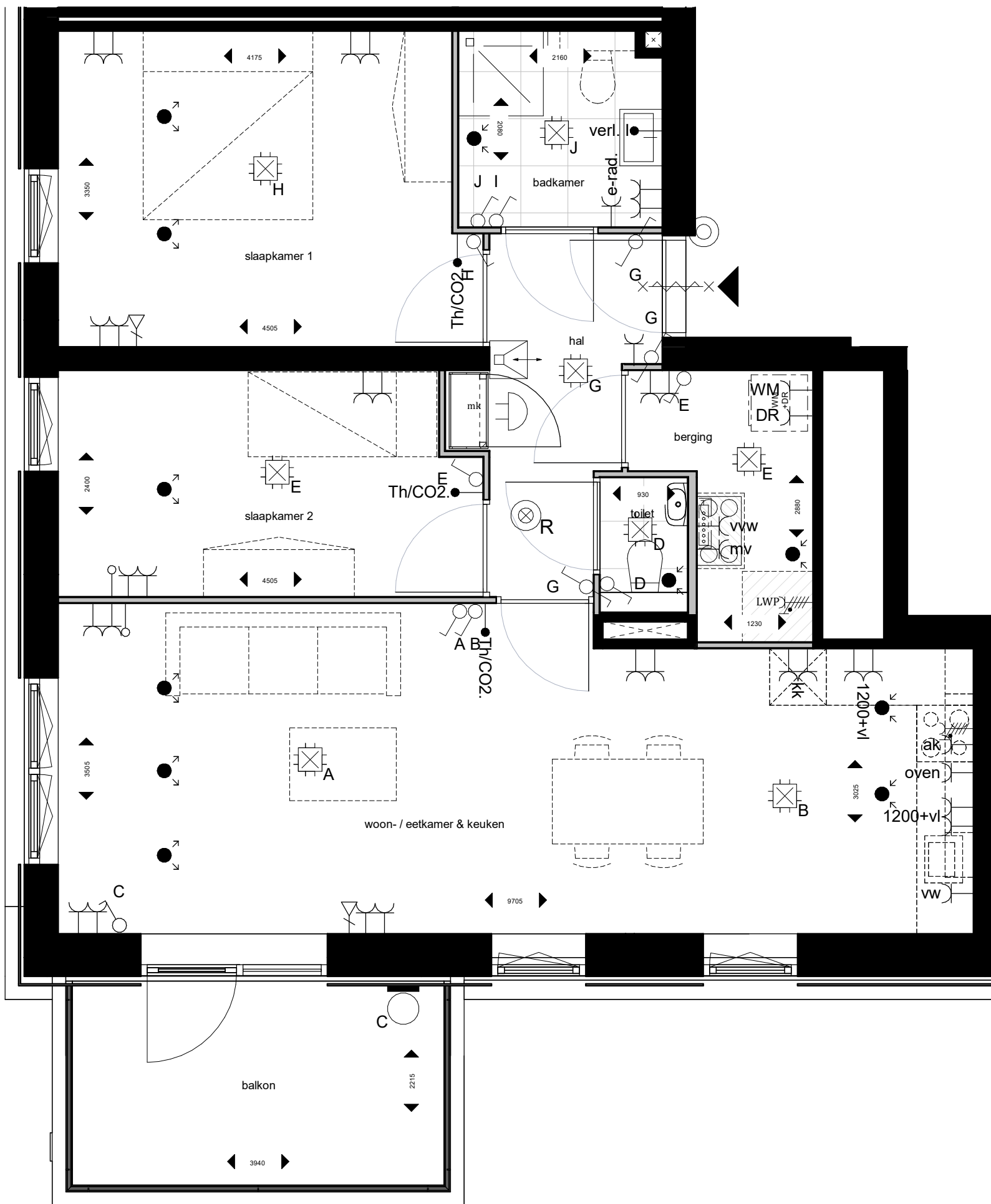
WONING TYPE: ROER+

BOUWNUMMER(S): B.06.02



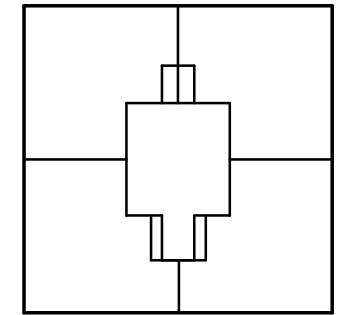
Molenhoek

WONEN OP NIVEAU

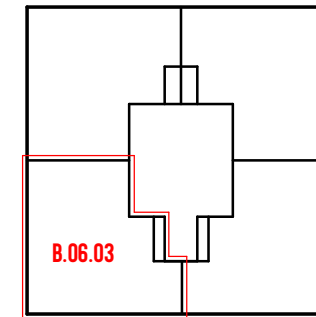


OVERZICHTSPLATTEGROND 1:500

BLOK A



BLOK B



6E VERDIEPING

RENVOOI INSTALLATIES

- | | | | | | |
|--|---|--|-----------------------|--|-------------------|
| | enkele wandcontactdoos met randaarde | | CO2 meter | | wissel schakelaar |
| | dubbele wandcontactdoos met randaarde | | deurbel | | plafondlichtpunt |
| | datapunt enkelvoudig | | schel | | wandlichtpunt |
| | contactdoos 3f nul | | rookmelder | | luchttoevoer |
| | loze leiding | | schakelaar enkelpolig | | luchtafvoer |
| | susrooster (enkel bij woningen aan de Burgermeester Keijzerweg) | | thermostaat | | videfoon |
| | brandwerende deur met vrijdranger | | | | |



SCHAAL: 1:50

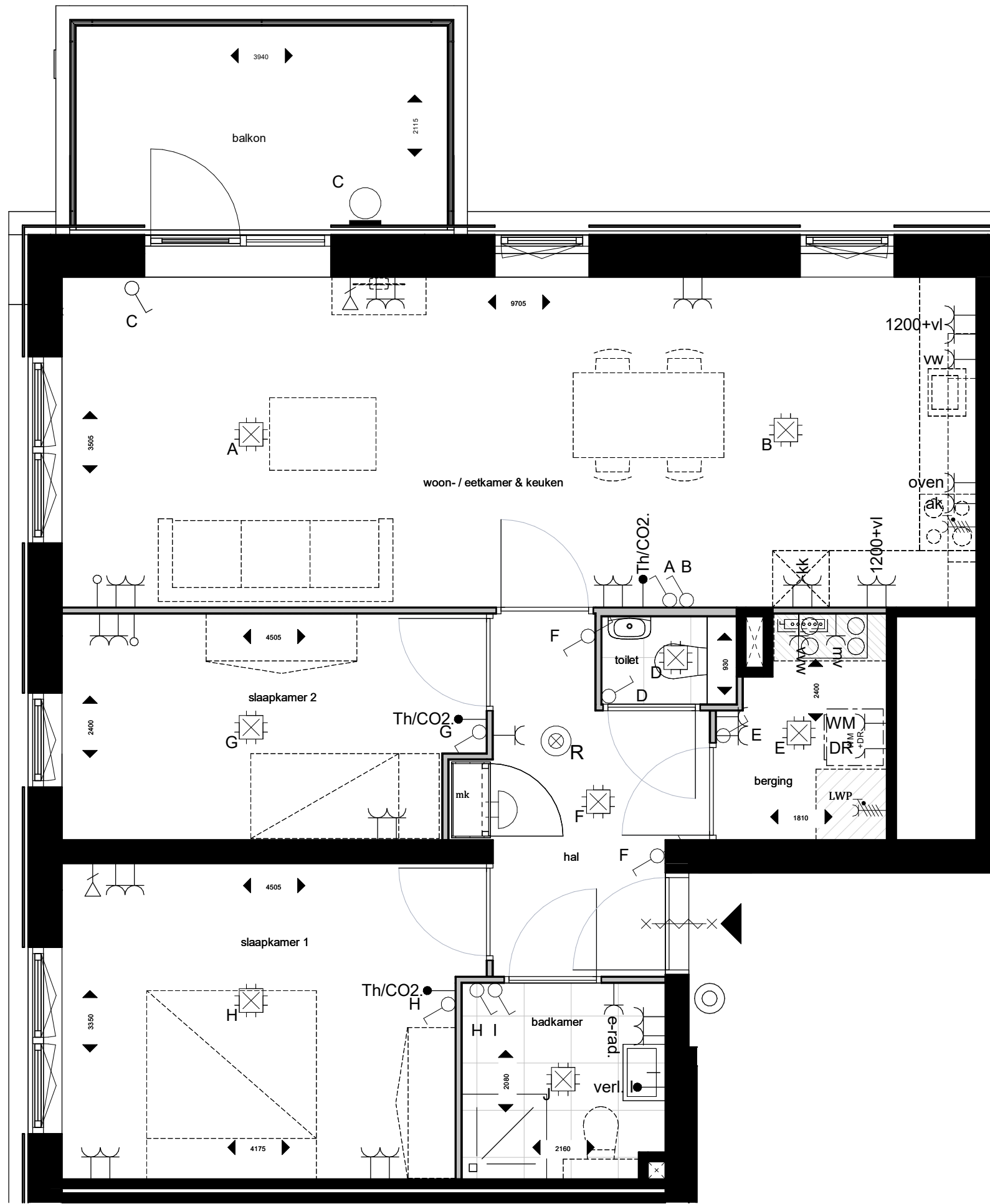
WONING TYPE: ROER+

BOUWNUMMER(S): B.06.03

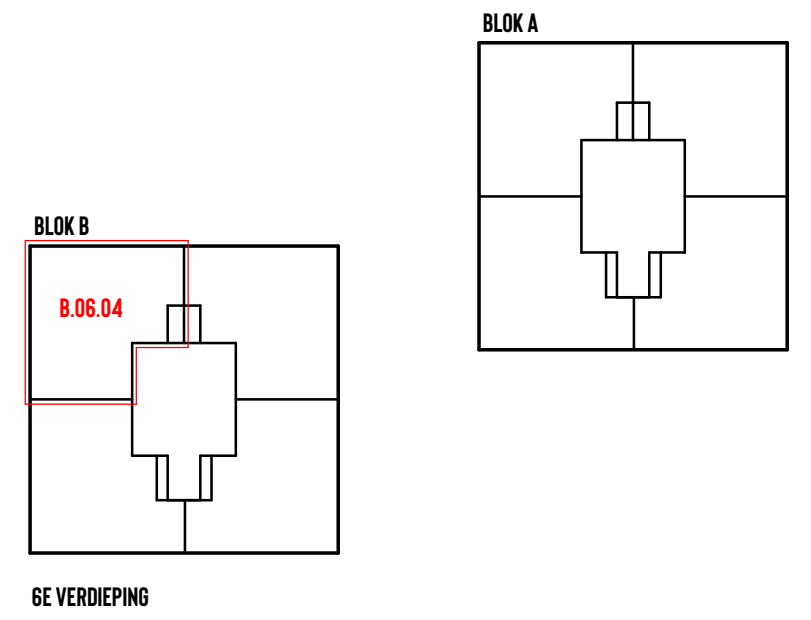


Molenhoek

WONEN OP NIVEAU



OVERZICHTSPLATTEGROND 1:500



RENVOOI INSTALLATIES

- | | | | | | |
|--|---|--|-----------------------|--|-------------------|
| | enkele wandcontactdoos met randaarde | | CO2 meter | | wissel schakelaar |
| | dubbele wandcontactdoos met randaarde | | deurbel | | plafondlichtpunt |
| | datapunt enkelvoudig | | schel | | wandlichtpunt |
| | contactdoos 3f nul | | rookmelder | | luchttoevoer |
| | loze leiding | | schakelaar enkelpolig | | luchtafvoer |
| | susrooster (enkel bij woningen aan de Burgermeester Keijzerweg) | | thermostaat | | videfoon |
| | brandwerende deur met vrijdranger | | | | |



SCHAAL: 1:50

WONING TYPE: ROER
BOUWNUMMER(S): B.06.04




Molenhoek
WONEN OP NIVEAU

A3 ARCHITECTEN - VT.B.06.04 - 30-09-2024